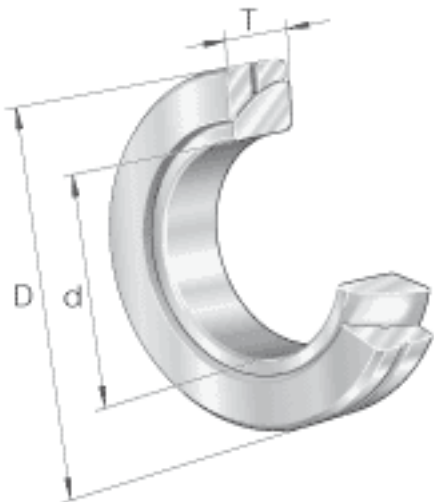
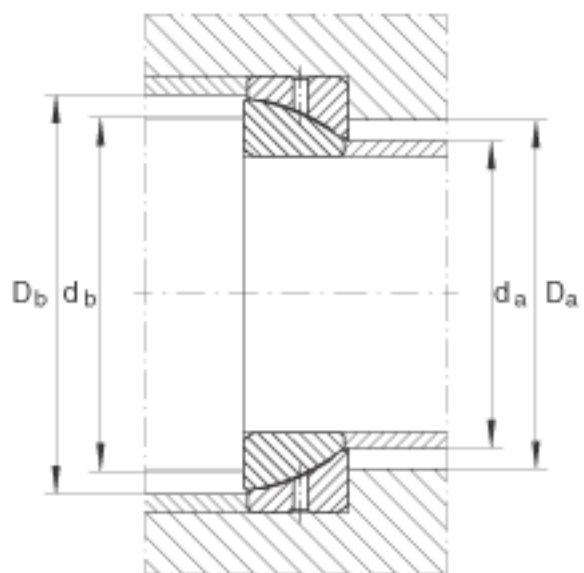
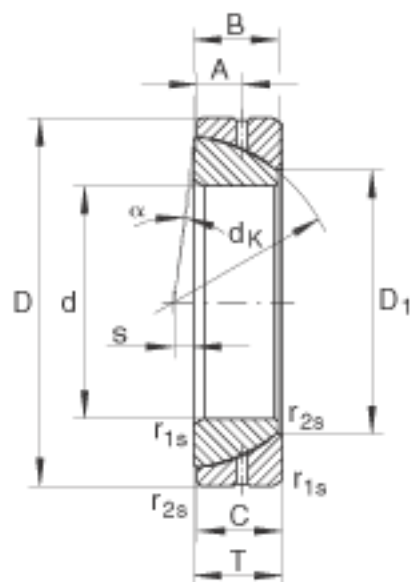


INA GE90-SX参数

尺寸	d	90	mm	公差: 0 / -0,02
	D	140	mm	公差: 0 / -0,02
	T	32	mm	公差: +/-0,25
	A	16	mm	-
	B	30	mm	公差: 0 / -0,4
	C	30	mm	公差: 0 / -0,4
	D ₁	103.3	mm	-
	D _{a min}	112	mm	-
	D _{b min}	132	mm	-
	d _{a max}	100.8	mm	-
	d _{b max}	118	mm	-
	d _K	130	mm	-
	r _{1s min}	2	mm	倒角尺寸
	r _{2s min}	0.6	mm	倒角尺寸
	s	11	mm	-
	接触角	α	1.8	-
	重量	m	2100	g
基本额定载荷	C _r	320000	N	基本额定动载荷, 径向
	C _{0r}	1600000	N	基本额定静载荷, 径向

INA GE90-SX图片





参考资料:<http://www.sozhou.com/p/2d2d3b0f.html>