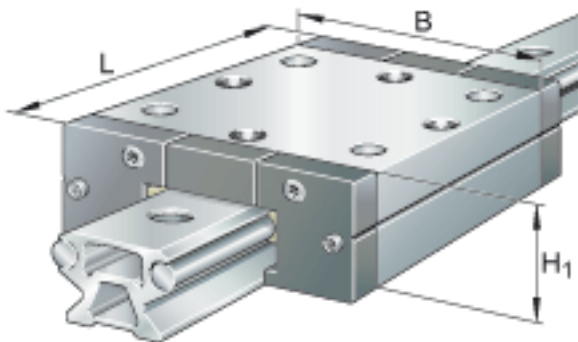


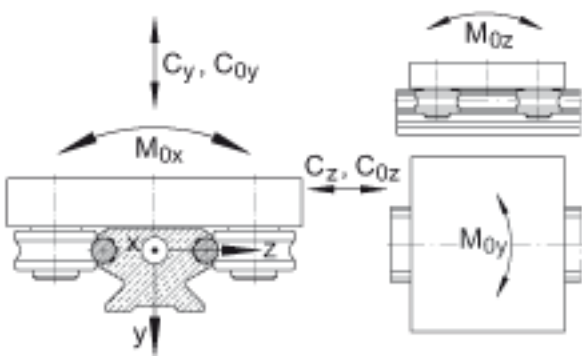
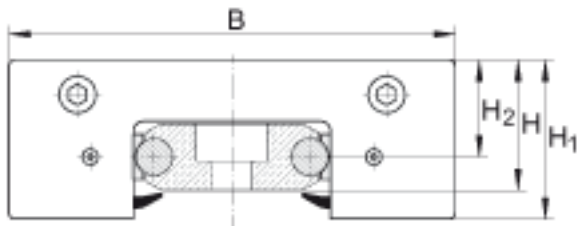
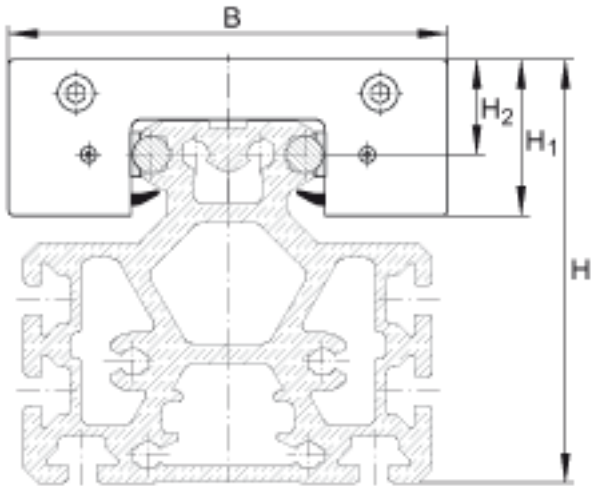
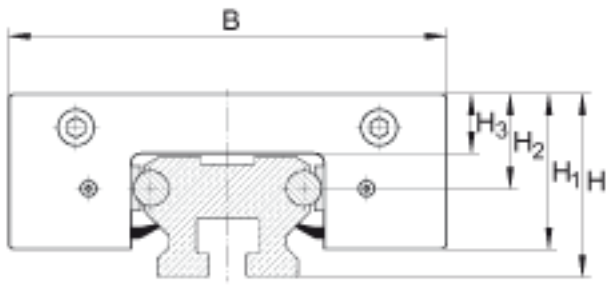
INA LFKL52-SF参数

尺寸	H_1	46.1	mm	-	
	B	130	mm	-	
	L	136	mm	-	
	G_4	M10		-	
	H			滑块和导轨的总高度： H = 54,3 mm 对 LFS, -C, -CE, - CEE, -E, -EE, -N, - NZZ H = 38,2 mm 对 LFS..-F, -FE H = 118,9 mm 对 LFS..-M 导轨 LFS..-M 只能和 带可调游隙的滑块一起 使用。 如果要使用 SF 和 LFKL滑块, 请先和 我们联系	
	H_2	29.2	mm	公差: +0,3	
	H_3	19.4	mm	-	
	J_B	90	mm	公差: +/-0,2	
	J_{B1}	83	mm	-	
	J_{L1}	60	mm	-	
重量	J_{L2}	70	mm	公差: +/-0,2	
	K_2	10	mm	-	
	m_W	1500	g	滑块的质量	
	锁紧力矩	M_A	40	Nm	适用于标准设计。 对 滚轮的螺栓, 向心螺栓 的锁紧力矩应达到 MA。
		M_A	23	Nm	可采用耐腐蚀设计 "RB"。 对滚轮的螺栓 , 向心螺栓的锁紧力矩 应达到 MA。
	说明			基本额定载荷不适用于 "-RB" 设计。	

基本额定载荷	C_y	10000	N	y 方向的基本额定动载荷
	C_{0y}	5200	N	y 方向的基本额定静载荷
	C_z	16800	N	z 方向的基本额定动载荷
	C_{0z}	10000	N	z 方向的基本额定静载荷
额定动扭矩	M_x	210	Nm	绕 X 轴的额定动扭矩
额定静扭矩	M_{0x}	110	Nm	绕 X 轴的额定静扭矩
额定动扭矩	M_y	505	Nm	绕 Y 轴的额定动扭矩
额定静扭矩	M_{0y}	290	Nm	绕 Y 轴的额定静扭矩
额定动扭矩	M_z	300	Nm	绕 Z 轴的额定动扭矩
额定静扭矩	M_{0z}	150	Nm	绕 Z 轴的额定静扭矩
说明				订货型号： - 耐腐蚀设计：滑块：LFCL.. - RB 导轨：LFS..-RB 滚轮：LFR..-2RSR-RB - 不带孔的导轨：LFS..-OL 使用的滚轮 轴的直径：10 mm 对于替换零件的订货，请和我们联系。 基于此导轨的基本额定载荷和额定扭矩的计算
		LFR5201-10-2Z		
		LFS52		

INA LFKL52-SF图片





参考资料: <http://www.sozhou.com/p/2d246b30.html>

