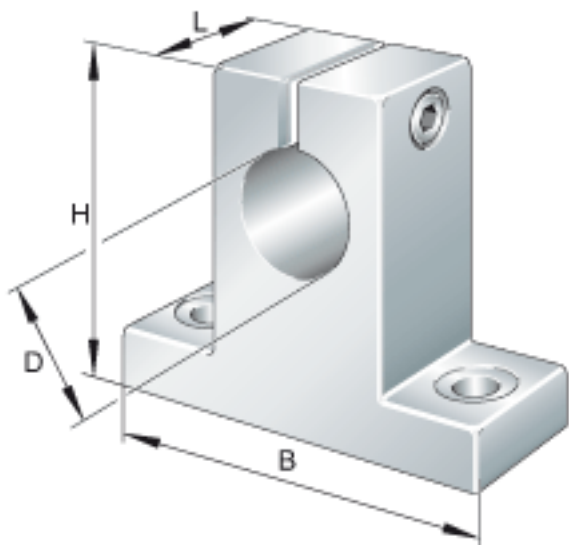
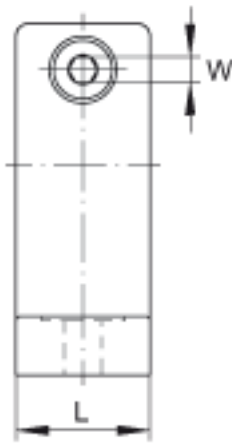
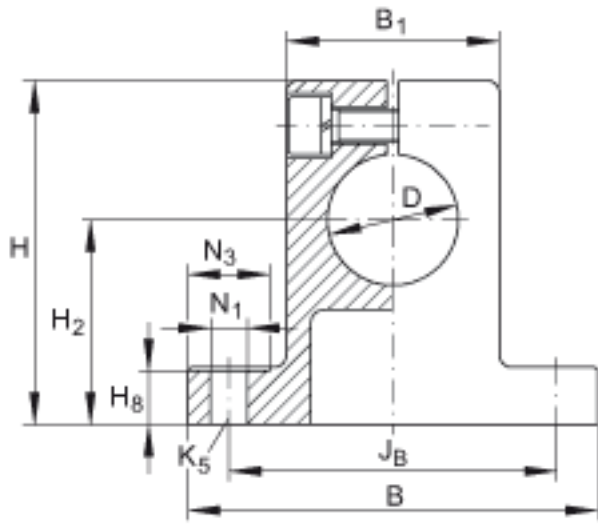


INA GW14参数

尺寸	D	14	mm	-
	H	38	mm	-
	B	46	mm	-
	L	14	mm	-
	B <sub>1</sub>	23	mm	-
	H <sub>2</sub>	22	mm	公差: +/-0,015
	H <sub>8</sub>	6	mm	-
	W	3	mm	-
	J <sub>B</sub>	36	mm	公差: +/-0,15
	K <sub>5</sub>	M4		-
	N <sub>1</sub>	4.5	mm	根据 ISO 4762-8.8 标准的固定螺钉 如果有调节螺钉, 应有螺钉防松措施。
	N <sub>3</sub>	10	mm	-
重量	m	60	g	轴支撑块的质量

INA GW14图片





参考资料:<http://www.sozhou.com/p/2d003e70.html>