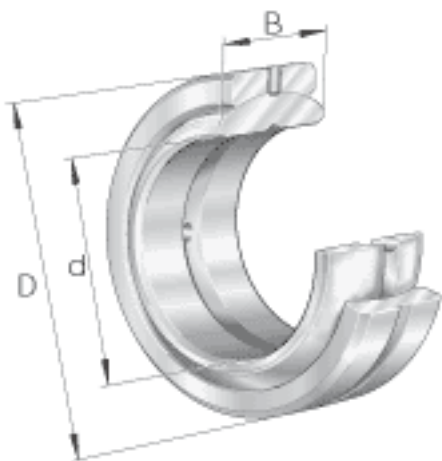
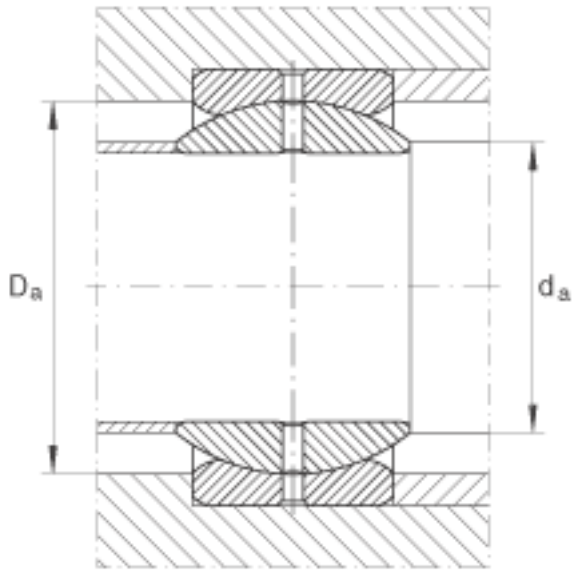
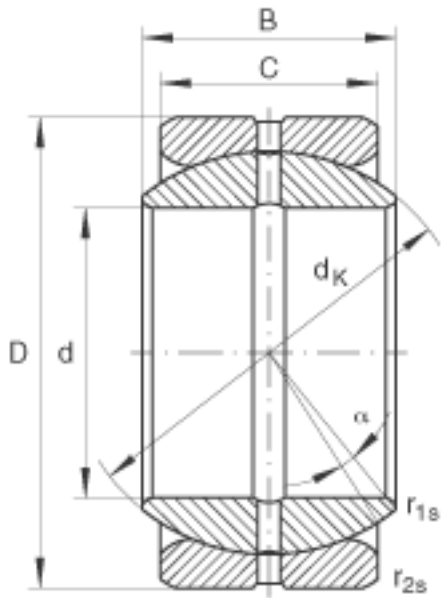


### INA GE50-Z0参数

尺寸	d	50.8	mm	公差: 0 / -0,015
	D	80.963	mm	公差: 0 / -0,015
	B	44.45	mm	公差: 0 / -0,15
说明		0.08 - 0.18	mm	径向内部游隙
尺寸	C	38.1	mm	公差: 0 / -0,4
	$D_{a \min}$	65	mm	-
	$d_{a \max}$	57.9	mm	-
	$d_K$	73	mm	-
	$r_{1s \min}$	0.6	mm	倒角尺寸
	$r_{2s \min}$	1	mm	倒角尺寸
	接触角	$\alpha$	6	
重量	m	920	g	质量
基本额定载荷	$C_r$	222000	N	基本额定动载荷, 径向
	$C_{0r}$	667000	N	基本额定静载荷, 径向

### INA GE50-Z0图片





参考资料:<http://www.sozhou.com/p/2cf6e47b.html>