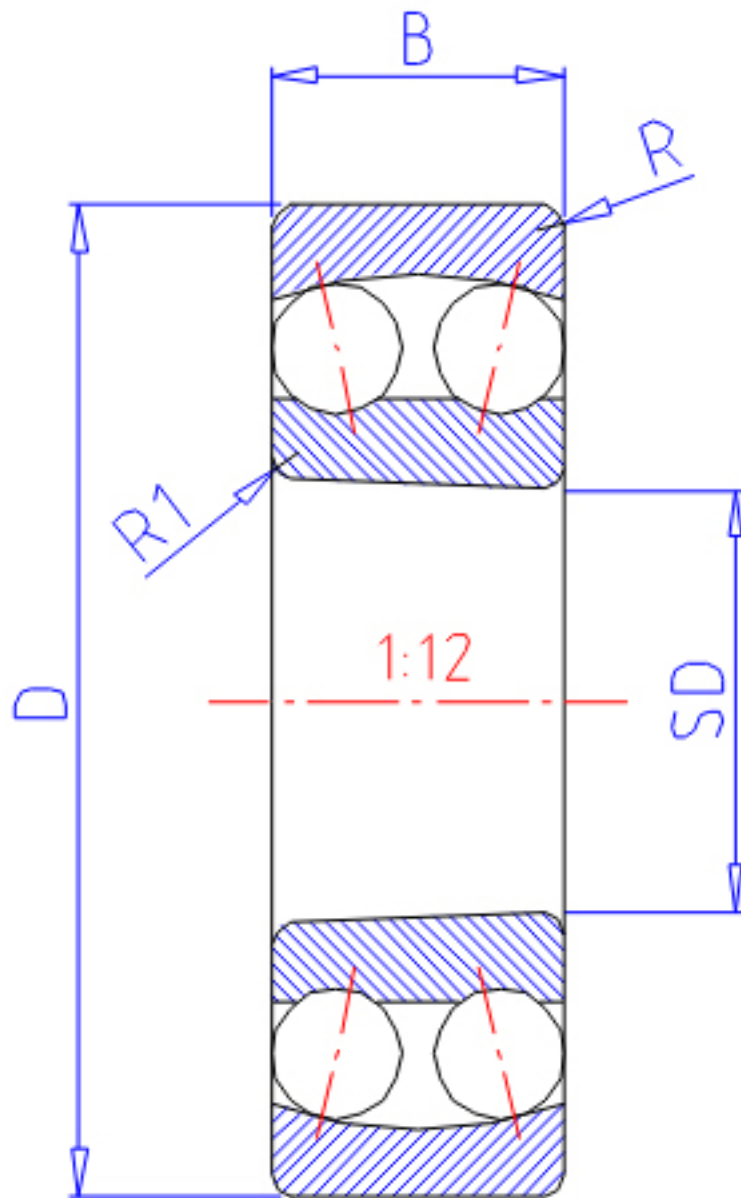


## NTN 1304SK参数

主要尺寸	SD	20	mm	-
	D	52	mm	外径
	B	15	mm	宽度
	R	1.1	mm	(最小)
	R1	0.6	mm	(最小)
型号	ORDER	1304SK		型号
基本额定载荷	CR	12600	N	动载荷
	COR	3350	N	静载荷
	CRF	1280	kgf	动载荷
	CORF	340	kgf	静载荷
极限转速	LSG	12000	r/min	脂润滑
	LSO	15000	r/min	油润滑
重量	MASS	170	g	重量
安装尺寸	DA1	26.5	mm	(最小)
	DA	45.5	mm	(最大)
常数	E	0.29		常数
轴向载荷系数	Y1	2.2		-
	Y2	3.4		-
	Y0	2.3		-

## NTN 1304SK图片



参考资料:<http://www.sozhou.com/p/2caf0ea8.html>

