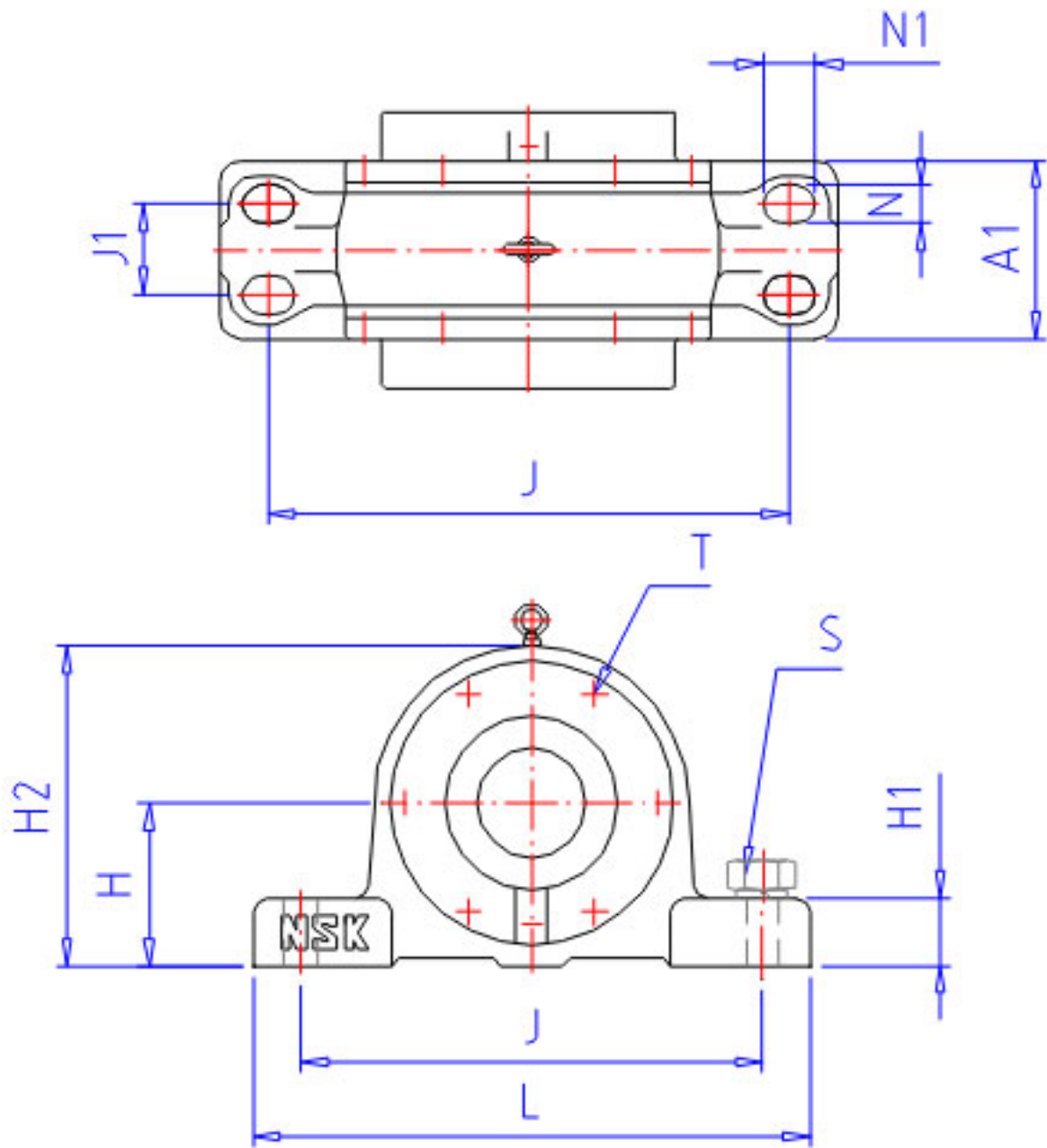


NSK V440C220-0参数

适用部件	AN	23248CAK		调心滚子轴承	
	AD	H 2348		紧定套型号	
尺寸	DH7	440	mm	直径	
	HH11	280	mm	高度	
	J	740	mm	长度	
	A	340	mm	长度	
	L	880	mm	长度	
	A1	280	mm	宽度	
	A3	156	mm	长度	
	H1	100	mm	高度	
	H2	560	mm	高度	
	G	170	mm	长度	
	T	M14	mm	规格	
	N	40	mm	长度	
	N1	66	mm	长度	
	J1	166	mm	长度	
	S	M33	mm	规格	
	S2	M20		规格	
	重量	MASS	315000	g	重量
	适用部件	LRN	SR 440x10		定位圈规格（外径×宽）
		Q	1		定位圈个数
	油封	OS	GS 48		油封
型号	型号	V440C220-0		-	
轴径	D1	220	mm	轴径	
轴承座	PLB	V440C220-0		型号	

NSK V440C220-0图片



参考资料:<http://www.sozhou.com/p/2c9dea8e.html>

