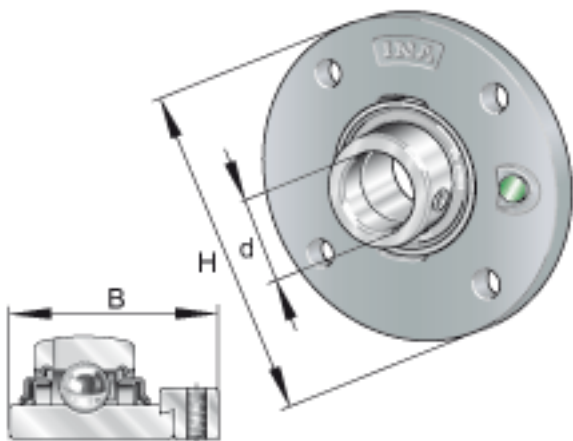
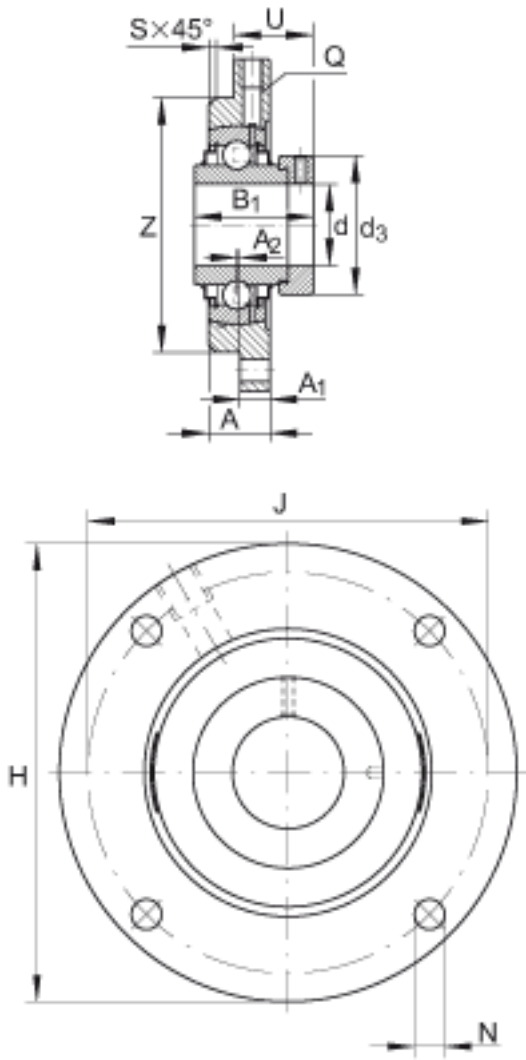


INA RME0100参数

尺寸	d	100	mm	-
	H	340	mm	-
	B <sub>1</sub>	109.4	mm	-
	A	57	mm	-
	A <sub>1</sub>	27	mm	-
	A <sub>2</sub>	1.5	mm	-
	d <sub>3 max</sub>	145	mm	-
	J	295	mm	-
	N	26	mm	-
	Q	Rp 1/8		-
	S	8	mm	-
	U	68.5	mm	-
	Z	250	mm	公差:h8
	重量	m	22300	g
基本额定载荷	C <sub>r</sub>	173000	N	基本额定动载荷, 径向
	C <sub>0r</sub>	141000	N	基本额定静载荷, 径向
说明		GG. ME020		轴承座的型号
		GNE100-KRR-B-FA107		轴承的型号

INA RME0100图片





参考资料:<http://www.sozhou.com/p/2c81edad.html>