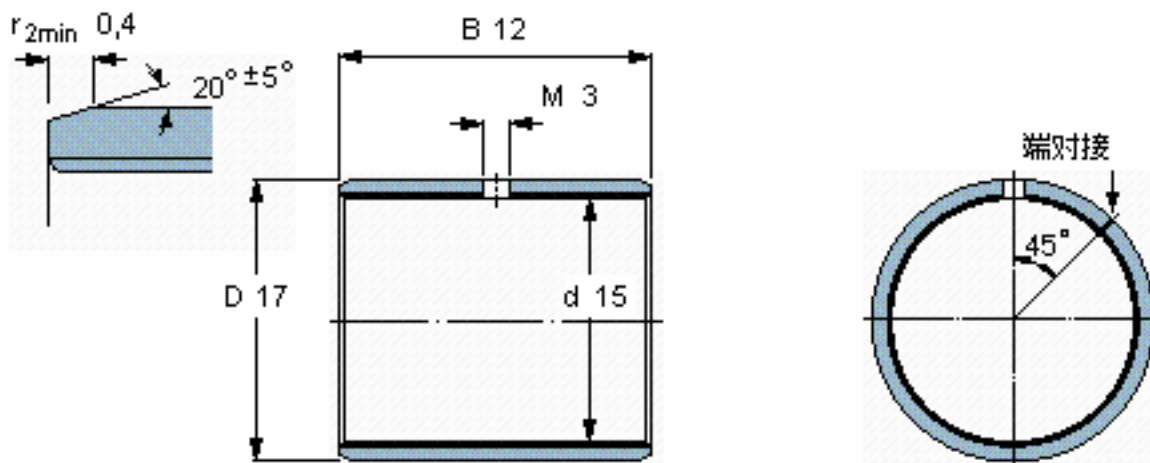


SKF PCM 151712 M参数

主要尺寸	d	15	mm	-
	D	17	mm	-
	B	12	mm	-
基本额定载荷	C	21600	N	动载荷
	C_0	45000	N	静载荷
重量	重量	3	g	-
型号	型号	PCM 151712 M	-	-

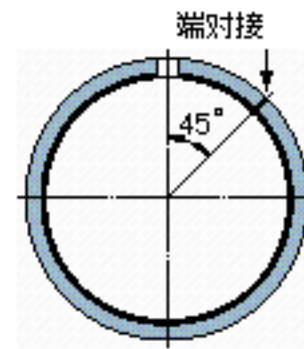
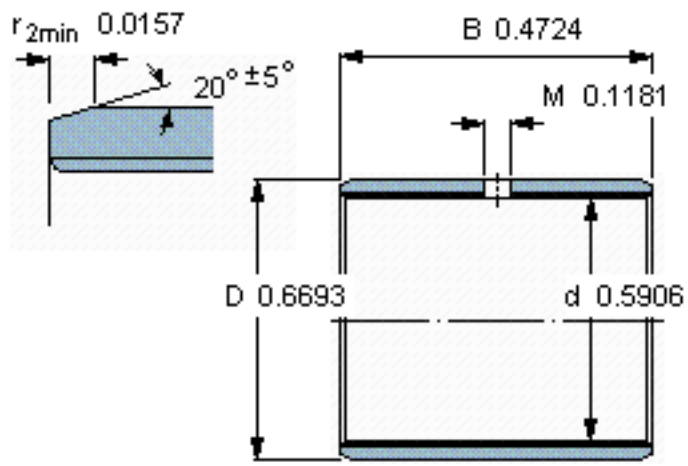
SKF PCM 151712 M图片



特定负荷系数
材料常数

K 120
 K_M 1900

参考资料:<http://www.sozhou.com/p/2c7dd189.html>



特定负荷系数
材料常数

K 120
 K_M 1900