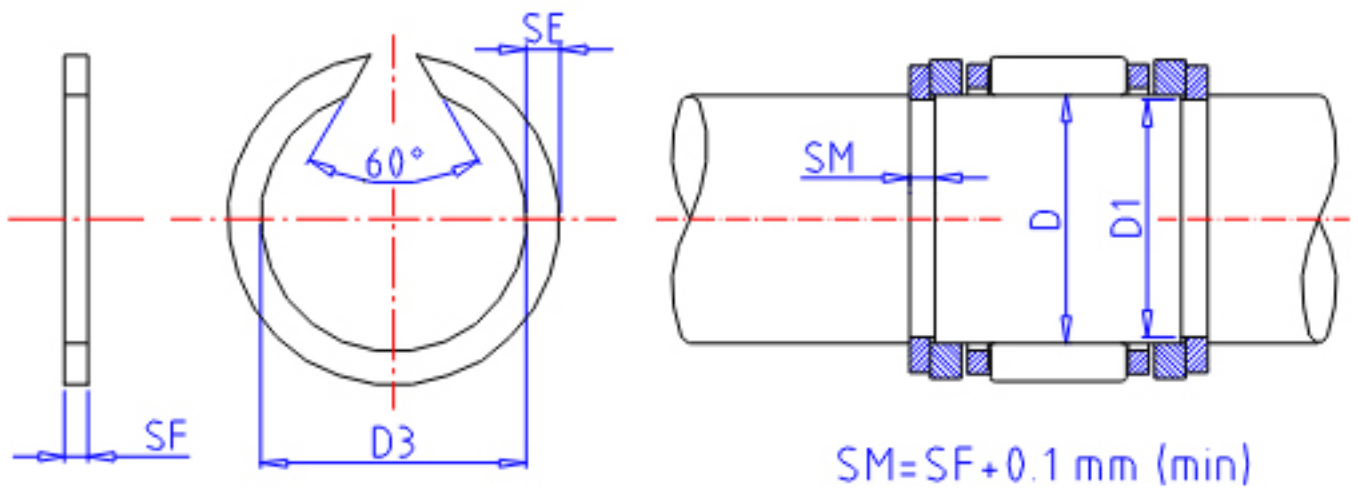


IKO WR 75参数

型号	ORDER	WR 75		型号
主要尺寸	D	75	mm	轴径
	D3	72.4	mm	(最大)
	SE	2.80	mm	宽度
	SF	2.0	mm	-
	D1	73.2	mm	沟的直径
	TOL	0/-0.19	mm	尺寸公差

IKO WR 75图片



参考资料:<http://www.sozhou.com/p/2c75874e.html>

