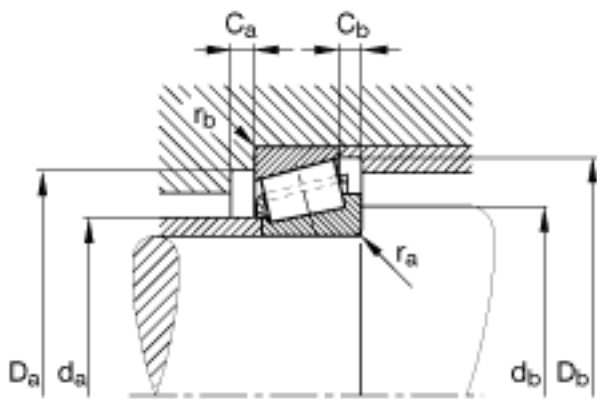
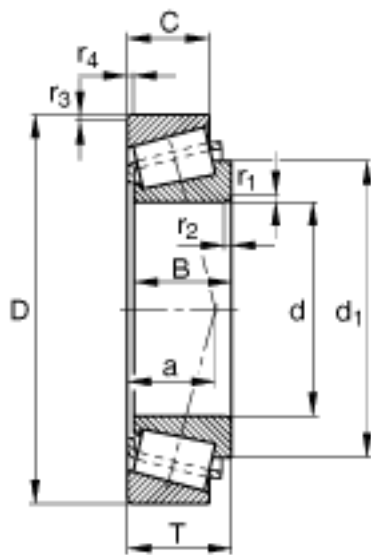
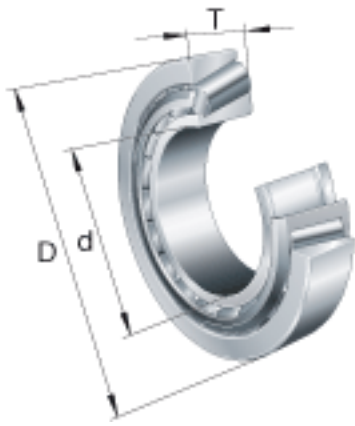


FAG T7FC065参数

尺寸	d	65	mm	-
	D	130	mm	-
	T	37	mm	-
	a	45	mm	-
	B	33.5	mm	-
	C	26	mm	-
	C _{a min}	5	mm	-
	C _{b min}	11	mm	-
	D _{a max}	116	mm	-
	D _{a min}	98	mm	-
	D _{b min}	124	mm	-
	d ₁	100.9	mm	-
极限转速	n _G	5200	r/min	极限转速
参考转速	n _B	4350	r/min	参考速度
尺寸	d _{b min}	83	mm	-
	r _{1, 2 min}	3	mm	-
	r _{3, 4 min}	3	mm	-
	r _{a max}	3	mm	-
	r _{b max}	3	mm	-
重量	m	2190	g	质量
基本额定载荷	C _r	186000	N	基本额定动载荷, 径向
	C _{0r}	211000	N	基本额定静载荷, 径向
计算系数	e	0.87		-
	Y	0.69		-
	Y ₀	0.38		-
疲劳极限载荷	C _{ur}	32500	N	疲劳极限载荷, 径向
尺寸	d _{a max}	75	mm	-

FAG T7FC065图片



参考资料:<http://www.sozhou.com/p/2c60d3f6.html>