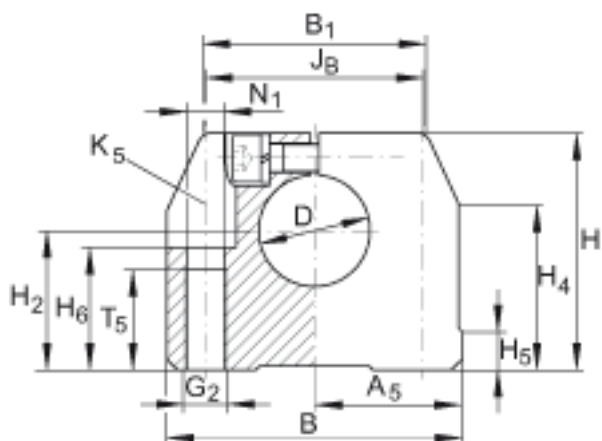
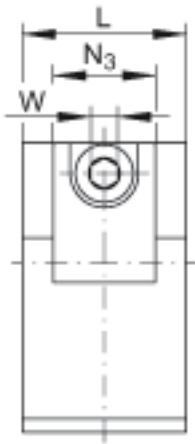
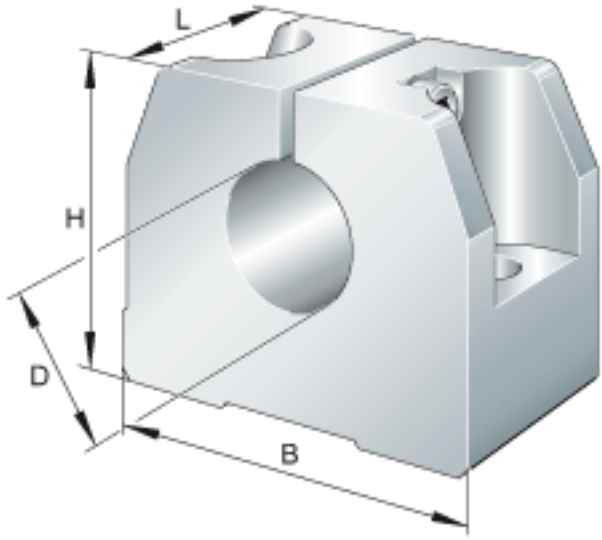


INA GWH30参数

尺寸	D	30	mm	公差:H8
	H	60	mm	-
	B	67	mm	-
	L	30	mm	-
	A ₅	33.5	mm	-
	B ₁	49.5	mm	-
	G ₂	M10		-
	H ₂	34	mm	公差: +/-0,01
	H ₄	42.7	mm	-
	H ₅	8	mm	-
	H ₆	29	mm	-
	J _B	49	mm	公差: +/-0,15
	N ₁	8.4	mm	-
	N ₃	M8		根据 ISO 4762-8.8 标准的固定螺钉 如果有调节螺钉, 应有螺钉防松措施。
	N ₃	18	mm	-
	T ₅	22	mm	-
	W	5	mm	距平面侧的宽度
重量	m	220	g	轴支撑块的质量

INA GWH30图片





参考资料:<http://www.sozhou.com/p/2c59abf8.html>