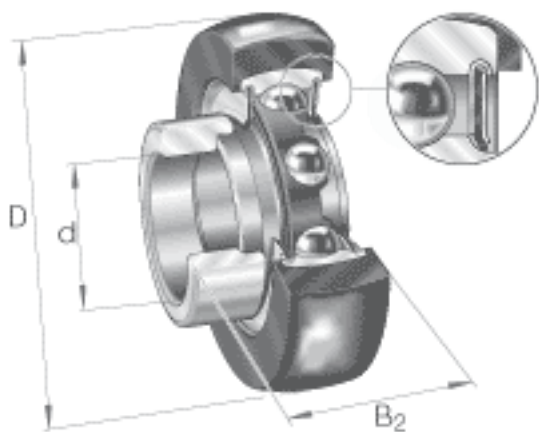


INA RABRB20/52-FA106参数

尺寸	d	20	mm	-
	D	52.3	mm	-
	B ₂	32.3	mm	-
	B ₁	31	mm	-
	C	17.6	mm	-
	D ₂	39	mm	-
	d _{3 max}	33	mm	-
	S ₁	23.5	mm	-
说明				运转温度从 -20°C到 +85°C
重量	m	200	g	质量
说明		70		橡胶圈：硬度，A 栏
基本额定载荷	C _g	1160	N	橡胶圈：承载能力
	C _r	12800	N	基本额定动载荷，径向
	C _{0r}	6600	N	基本额定静载荷，径向
说明		RABR47/52		橡胶条的型号
		RAE20-NPP-B-FA106		轴承的型号
		6204		相关轴承决定当量载荷。

INA RABRB20/52-FA106图片



参考资料：<http://www.sozhou.com/p/2c55b559.html>

