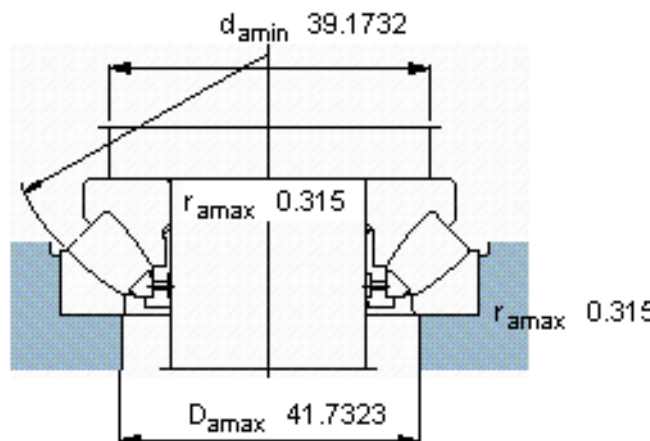
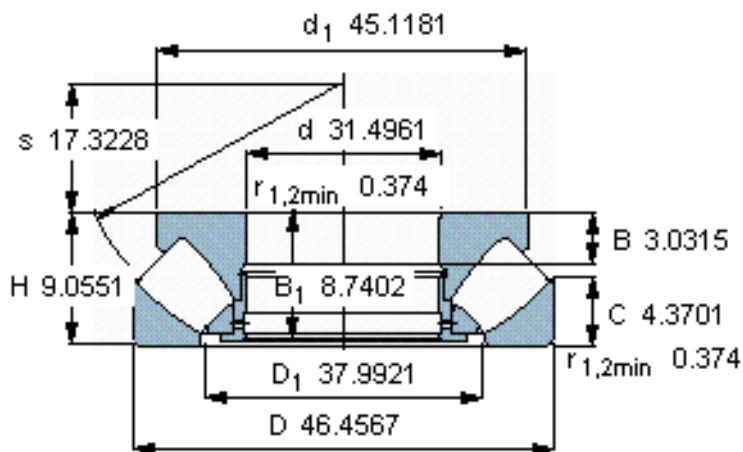
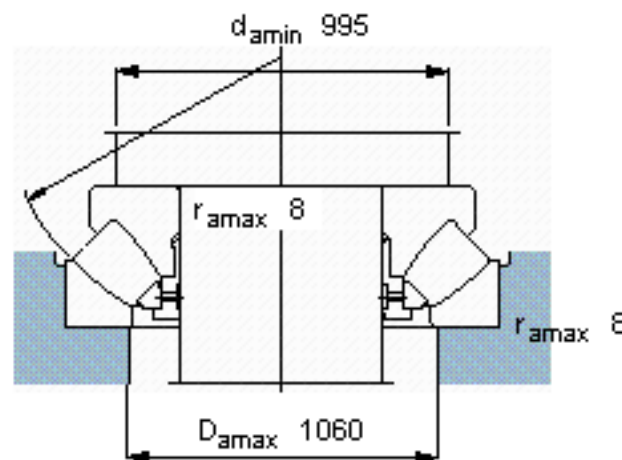
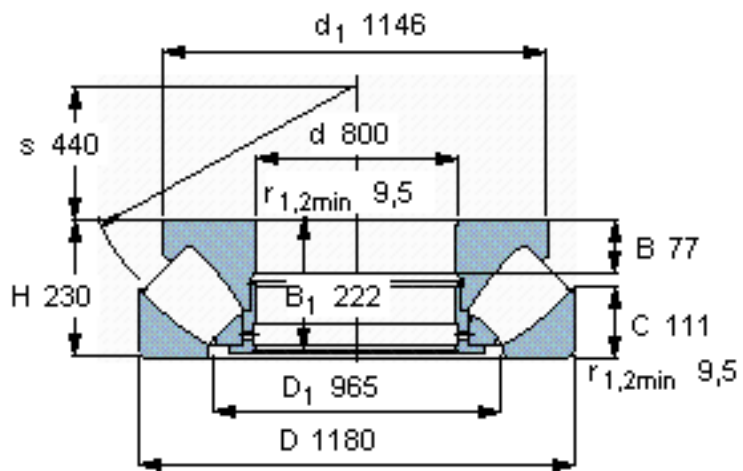


SKF 293/800参数

| | | | | |
|--------|-------------|----------|-------|-----|
| 主要尺寸 | d | 800 | mm | - |
| | D | 1180 | mm | - |
| | H | 230 | mm | - |
| 基本额定载荷 | C | 9950000 | N | 动载荷 |
| | C_0 | 49000000 | N | 静载荷 |
| 疲劳载荷极限 | P_u | 3250000 | N | - |
| 最小载荷系数 | 参考转速 | 230 | - | - |
| 额定转速 | 额定转度 | 240 | r/min | - |
| | 极限转速 | 450 | r/min | - |
| 重量 | 重量 | 865000 | g | - |
| 型号 | * SKF 探索者轴承 | 293/800 | - | - |

SKF 293/800图片



参考资料:<http://www.sozhou.com/p/2c529fc5.html>