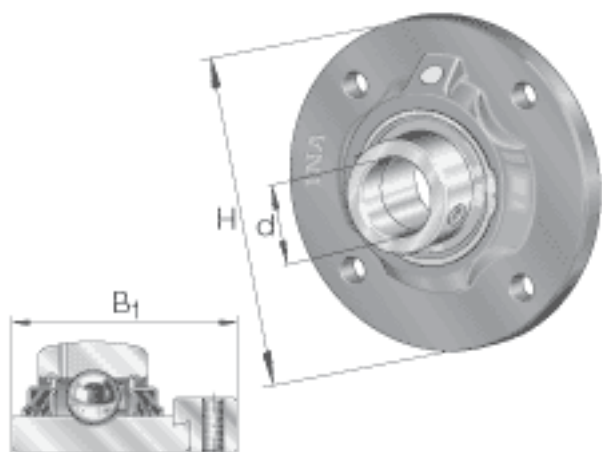
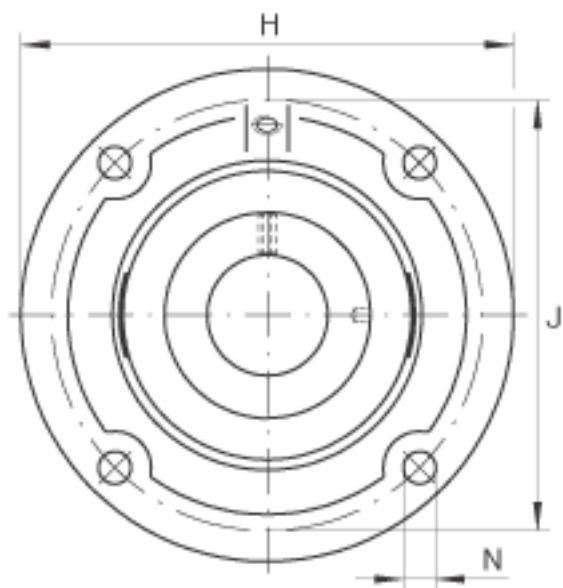
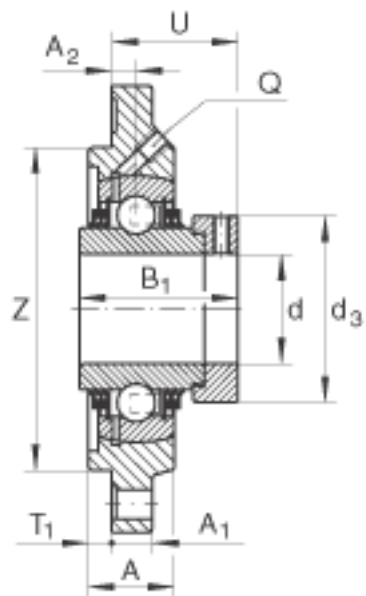


INA TFE35参数

| | | | | |
|--------|--------------|------------|----|-------------|
| 基本额定载荷 | C_r | 25500 | N | 基本额定动载荷, 径向 |
| | C_{0r} | 15300 | N | 基本额定静载荷, 径向 |
| 说明 | | GG. FE07-N | | 轴承座的型号 |
| | | GE35-KTT-B | | 轴承的型号 |
| 尺寸 | d | 35 | mm | - |
| | H | 135 | mm | - |
| | B_1 | 51.3 | mm | - |
| | A | 22.5 | mm | - |
| | A_1 | 10 | mm | - |
| | A_2 | 9 | mm | - |
| | $d_{3 \max}$ | 51 | mm | - |
| | J | 110 | mm | - |
| | N | 11.5 | mm | - |
| | Q | Rp 1/8 | | - |
| | T_1 | 4 | mm | - |
| | U | 41.3 | mm | - |
| | Z | 90 | mm | 公差:h8 |
| 重量 | m | 1300 | g | 质量 |

INA TFE35图片





参考资料:<http://www.sozhou.com/p/2c356456.html>