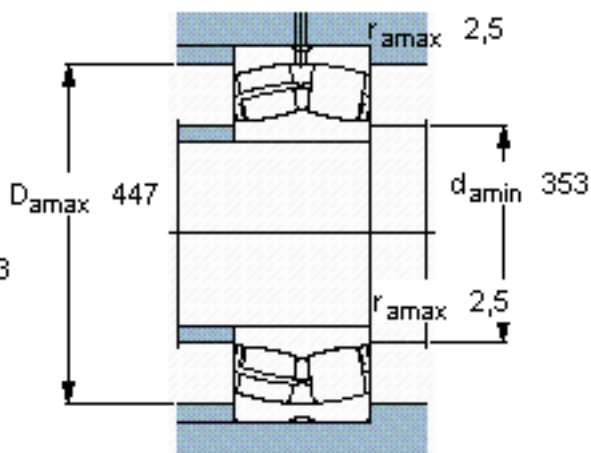
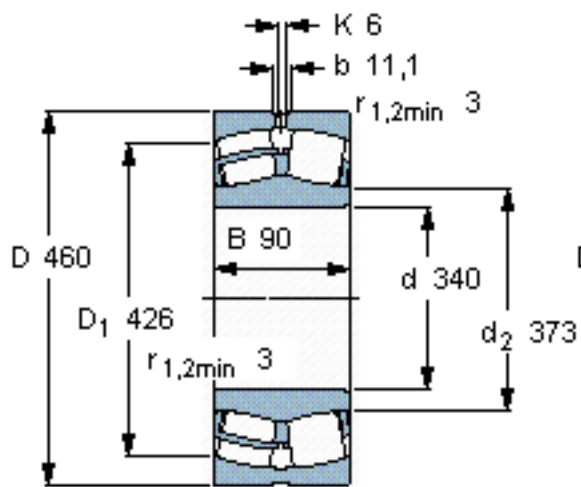


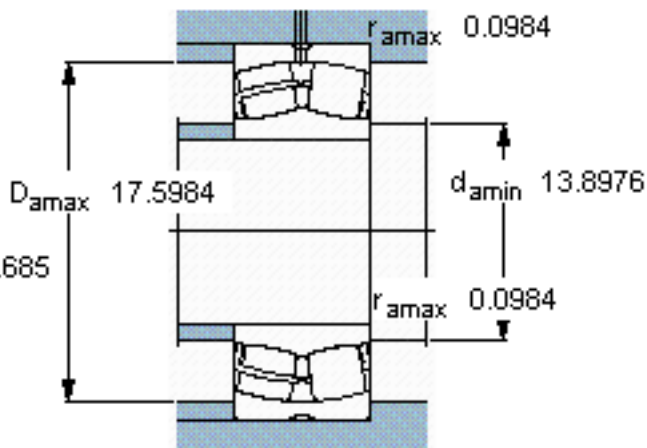
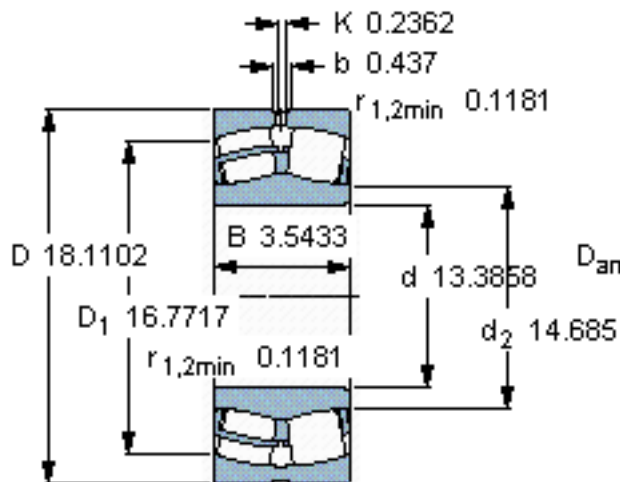
SKF 23968 CC/W33 \*参数

主要尺寸	d	340	mm	-
	D	460	mm	-
	B	90	mm	-
基本额定载荷	C	1460000	N	动载荷
	$C_0$	2800000	N	静载荷
疲劳载荷极限	$P_u$	216000	N	-
额定转速	参考转速	1300	r/min	-
	极限转速	1400	r/min	-
重量	重量	45500	g	-
型号	* SKF 探索者轴承	23968 CC/W33 *	-	-

SKF 23968 CC/W33 \*图片



计算系数  
e 0,17  
Y<sub>1</sub> 4  
Y<sub>2</sub> 5,9  
Y<sub>0</sub> 4



计算系数  
e 0,17  
Y<sub>1</sub> 4  
Y<sub>2</sub> 5,9  
Y<sub>0</sub> 4

参考资料:<http://www.sozhou.com/p/2c31ab60.html>