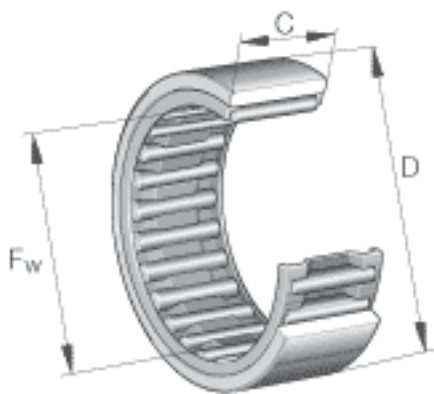
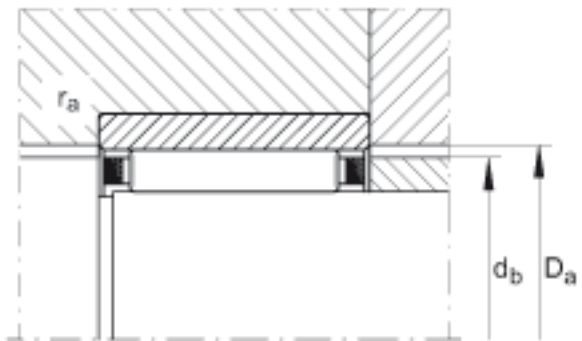
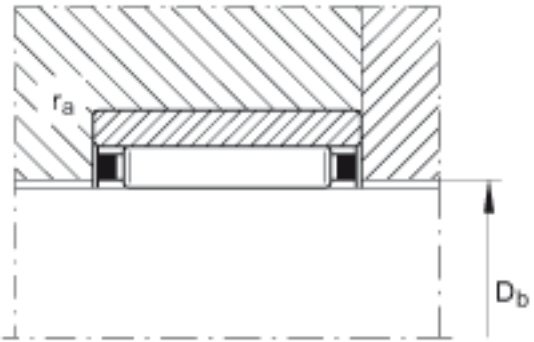
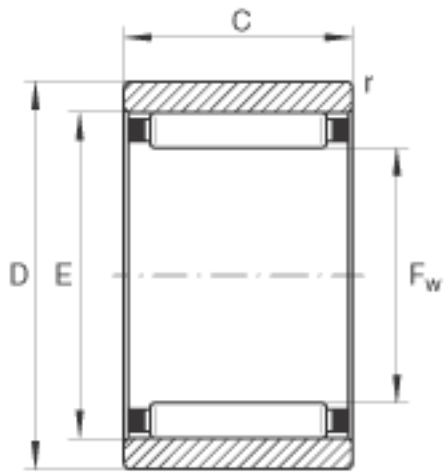


INA RNA0100X120X30参数

疲劳极限载荷	C_{ur}	32000	N	疲劳极限载荷，径向
极限转速	n_G	4700	r/min	极限转速
参考转速	n_B	2900	r/min	参考转速
尺寸	C	30	mm	-
	D_a	109	mm	-
	D_b	101	mm	-
	d_b	107.2	mm	-
	E	108	mm	-
	$r_{a\ max}$	1	mm	-
	r_{min}	1	mm	-
	重量	m	694	g
基本额定载荷	C_r	80000	N	基本额定动载荷，径向
	C_{0r}	188000	N	基本额定静载荷，径向
尺寸	F_w	100	mm	-
	D	120	mm	-

INA RNA0100X120X30图片





参考资料:<http://www.sozhou.com/p/2c1f996a.html>