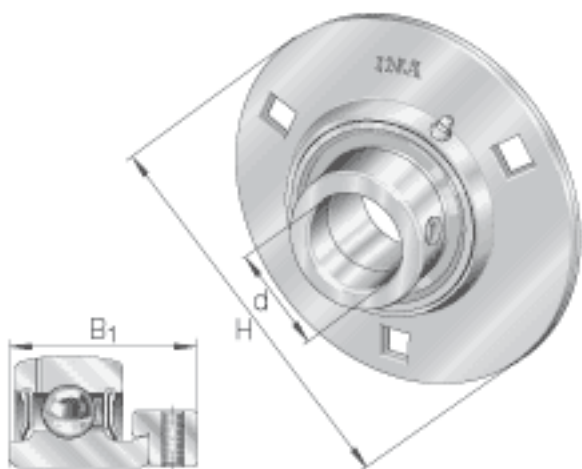
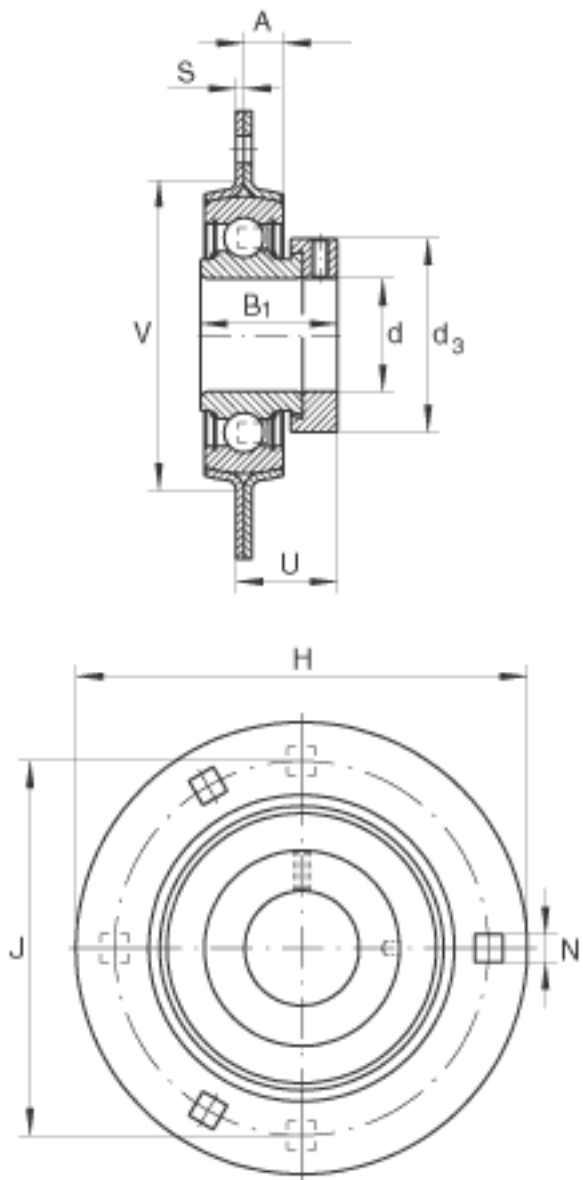


### INA RA17参数

尺寸	U	24	mm	-
	V	48	mm	-
重量	m	230	g	质量
承载力	$C_{0r}$ G	2700	N	轴承座的径向承载能力
基本额定载荷	$C_r$	9600	N	基本额定动载荷，径向
	$C_{0r}$	4750	N	基本额定静载荷，径向
说明		FLAN40-MSB (2 X)		轴承座的型号
		RAE17-NPP-B		轴承的型号
尺寸	d	17	mm	-
	H	81	mm	-
	$B_1$	28.6	mm	-
	A	7	mm	-
	$d_{3\ max}$	28	mm	-
	J	63.5	mm	-
	N	7.1	mm	-
说明	n	3		螺栓孔的数量
尺寸	S	2	mm	-

### INA RA17图片





参考资料:<http://www.sozhou.com/p/2c057590.html>