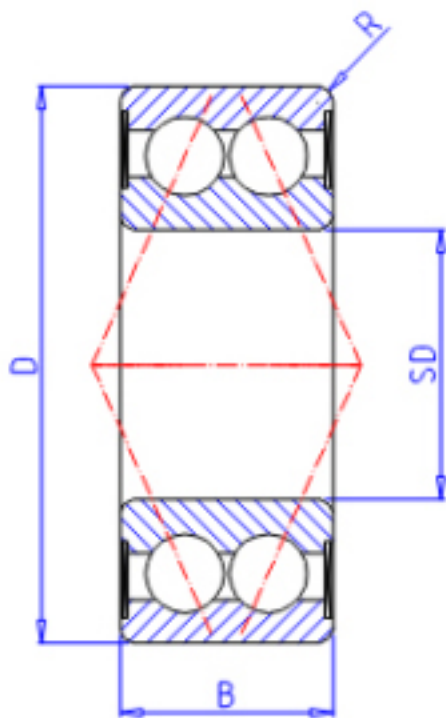


KOYO 5207参数

主要尺寸	SD	35	mm	内径
	D	72	mm	外径
	B	27.0	mm	宽度
	R	1.1	mm	(最小)
型号	ORDER	5207		型号
基本额定载荷	C	39200	N	动载荷
	C0	29000	N	静载荷
极限转速	NG	5500	1/min	脂润滑
	NO	7300	1/min	油润滑

KOYO 5207图片



参考资料:<http://www.sozhou.com/p/2bb280ba.html>

