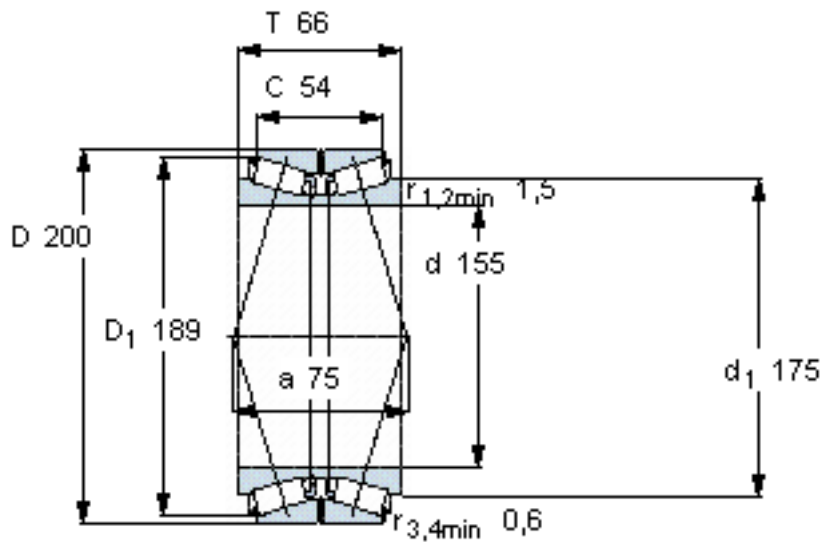


SKF BT2B 328957参数

| | | | | |
|--------|-------|-------------|----|-----|
| 主要尺寸 | d | 155 | mm | - |
| | D | 200 | mm | - |
| | T | 66 | mm | - |
| | C | 54 | mm | - |
| 基本额定载荷 | C | 255000 | N | 动载荷 |
| | C_0 | 620000 | N | 静载荷 |
| 疲劳载荷极限 | P_u | 60000 | N | - |
| 重量 | 重量 | 4850 | g | - |
| 型号 | 型号 | BT2B 328957 | - | - |

SKF BT2B 328957图片



计算系数

e 0,35
Y₁ 1,9
Y₂ 2,9
Y₀ 1,8

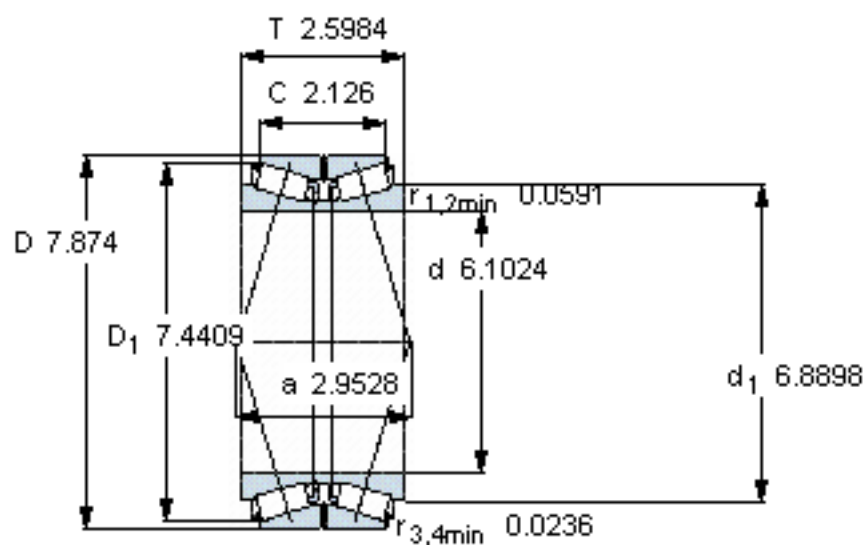
对比数据

额定载荷
径向 [kN] C_F 68
轴向 [kN] C_{Fa} 23,5
推力系数 K 1,66

设计

TDO/D

参考资料: <http://www.sozhou.com/p/2ba1300f.html>



计算系数

e 0,35

Y_1 1,9

Y_2 2,9

Y_0 1,8

对比数据

额定载荷

径向 [kN]

轴向 [kN]

推力系数

C_F 68

C_{Fa} 23,5

K 1,66

设计

TD0/D