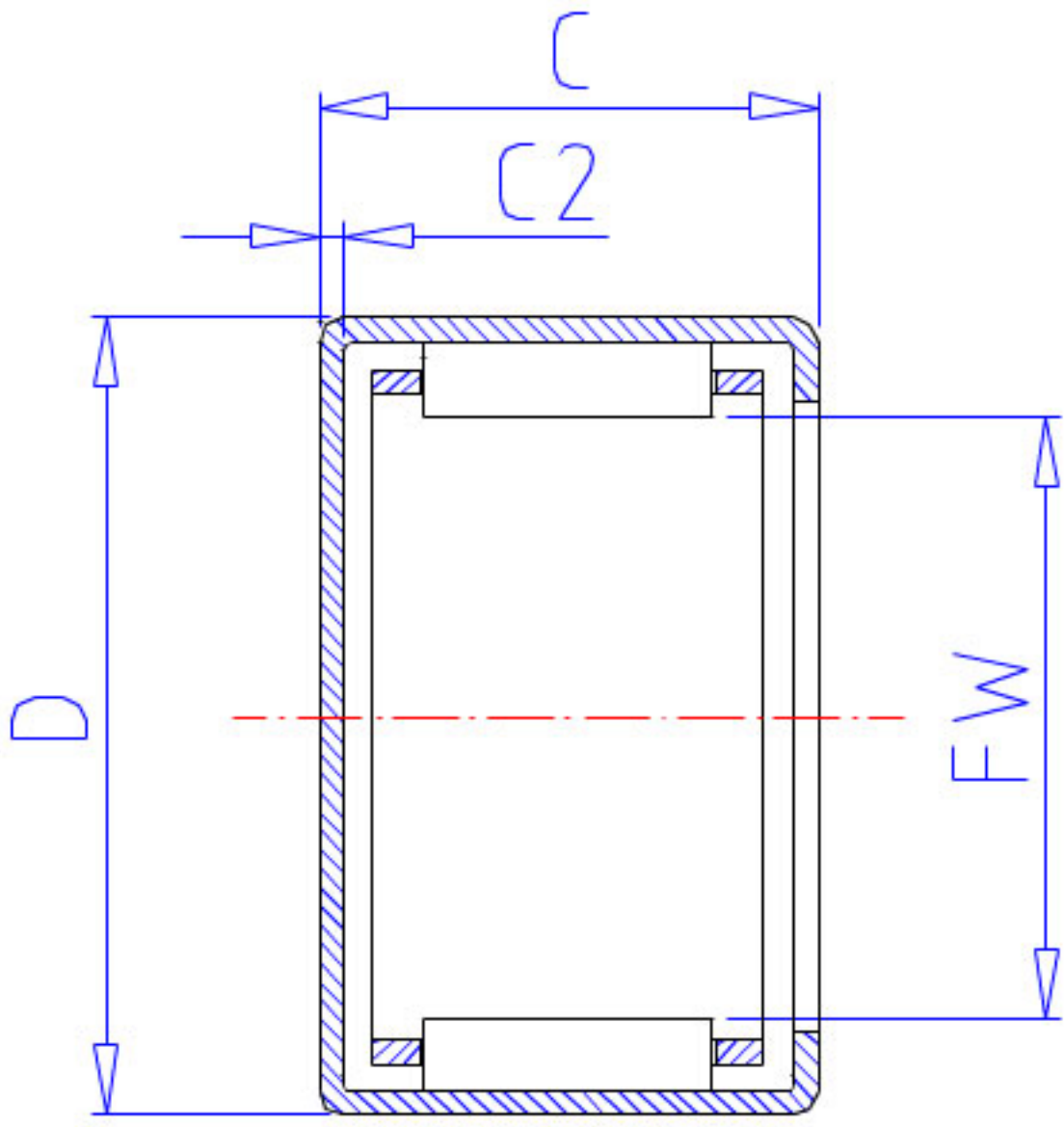


NSK MFJ-1516参数

| | | | | |
|--------|-------|----------|-------|------|
| 型号 | 型号 | MFJ-1516 | | - |
| 外形尺寸 | FW | 15 | mm | 内径 |
| | D | 21 | | 外径 |
| | C | 16 | mm | 宽度 |
| | C2 | 1.0 | mm | (最大) |
| 基本额定载荷 | CR | 11000 | N | 动载荷 |
| | CR2 | 1120 | kgf | 动载荷 |
| 极限载荷 | PMAX | 6200 | N | 极限载荷 |
| | PMAX2 | 635 | kgf | 极限载荷 |
| 极限转速 | LS | 22000 | 1/min | 极限转速 |
| 重量 | MASS | 14 | g | 重量 |

NSK MFJ-1516图片



参考资料:<http://www.sozhou.com/p/2b77402f.html>

