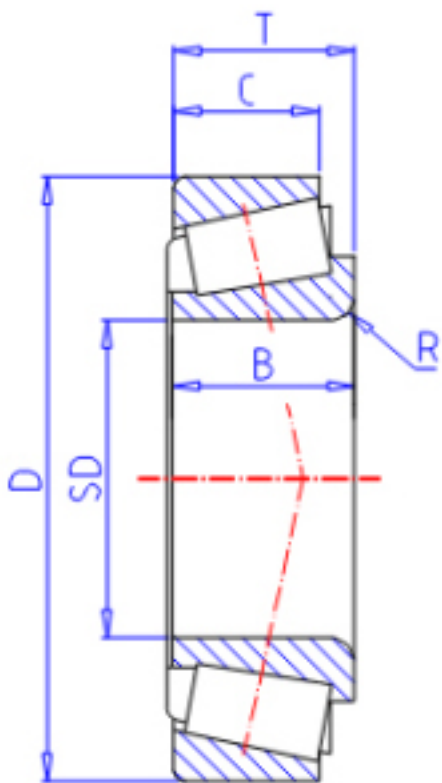


KOYO LM11749R/10参数

型号	ORDER	LM11749R/10		型号
主要尺寸	SD	17.462	mm	内径
	D	39.878	mm	外径
	T	13.843	mm	-
	B	14.605	mm	宽度
	C	10.668	mm	宽度
	R	1.20	mm	(最小)
基本额定载荷	CR	25400	N	动载荷
	CO	26000	N	静载荷
极限转速	NG	11000	1/min	脂润滑
	NO	14000	1/min	油润滑

KOYO LM11749R/10图片



参考资料:<http://www.sozhou.com/p/2b70000a.html>

