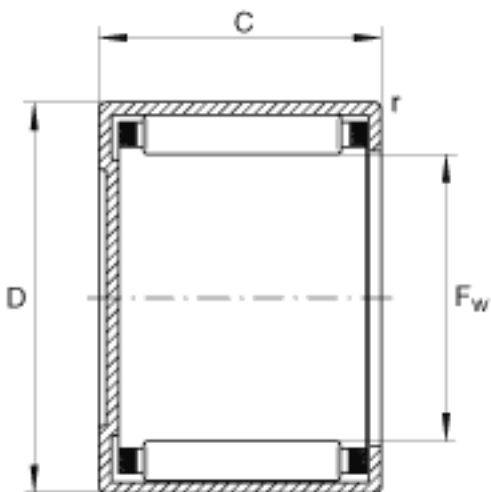
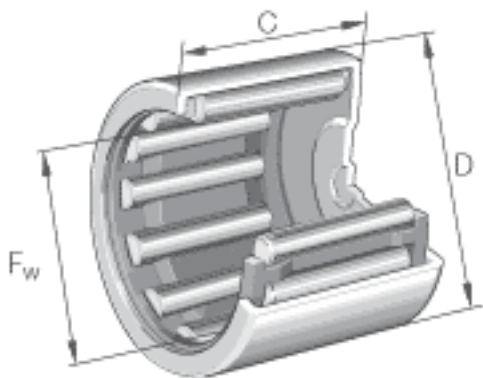


INA BCH2012参数

尺寸	F_w	31.75	mm	-
	D	41.275	mm	-
	C	19.05	mm	-
重量	m	62	g	质量
基本额定载荷	C_r	27100	N	基本额定动载荷, 径向
	C_{0r}	39500	N	基本额定静载荷, 径向
极限转速	n_G	8800	r/min	极限转速

INA BCH2012图片



参考资料:<http://www.sozhou.com/p/2af0292b.html>