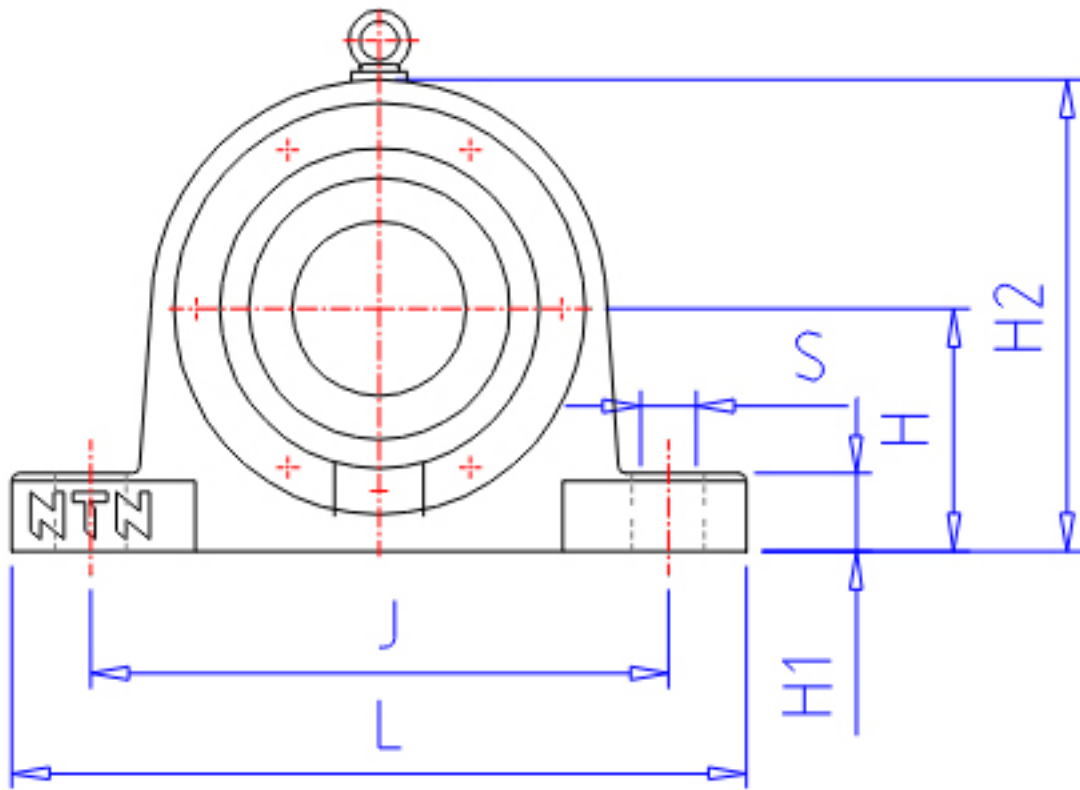


NTN SV206参数

轴径	MD	30	mm	轴径
	MD1	25	mm	轴径
	MD2	35	mm	-
型号	BN	SV206		型号
BAS型号	BON	V062		本体
	CN	062C		盖
适用部件	SBBN	2206		自动调心球轴承型号
	SRBN	-		自动调心滚子轴承型号
尺寸	D	62	mm	-
	H	50	mm	-
	J	150	mm	-
	J1	0	mm	-
	N1	16	mm	-
	N	20	mm	-
	L	185	mm	-
	A	80	mm	-
	A1	52	mm	-
	G	30	mm	-
	A2	34.0	mm	-
	H1	22	mm	-
	H2	95	mm	-
	S	M14		参考尺寸型号
	QB	2		参考尺寸型号个数
重量	MASS	2600	g	重量
适用部件	LRN	SR62x10		定位圈型号
	QR	1.000		定位圈个数
	NN	AN06		螺母型号
	WN	AW06		垫圈型号
参考尺寸	Y	20	mm	-
橡胶密封圈型号	RSN	ZF6		橡胶密封圈型号d2侧
	RSN1	ZF8		橡胶密封圈型号d3侧

NTN SV206图片



参考资料:<http://www.sozhou.com/p/2add9240.html>