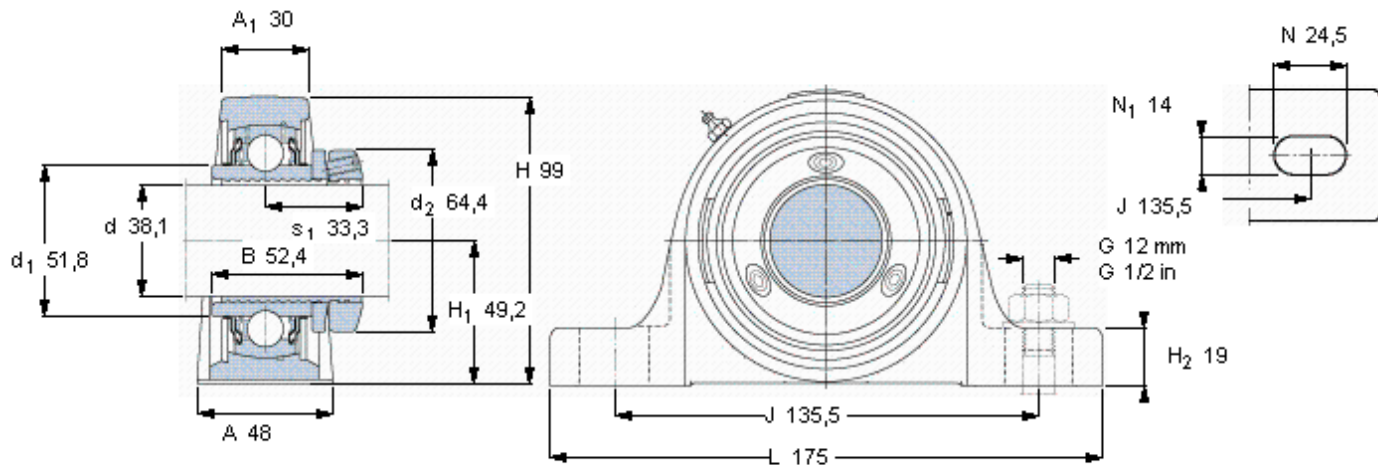


SKF SY 1.1/2 PF/AH参数

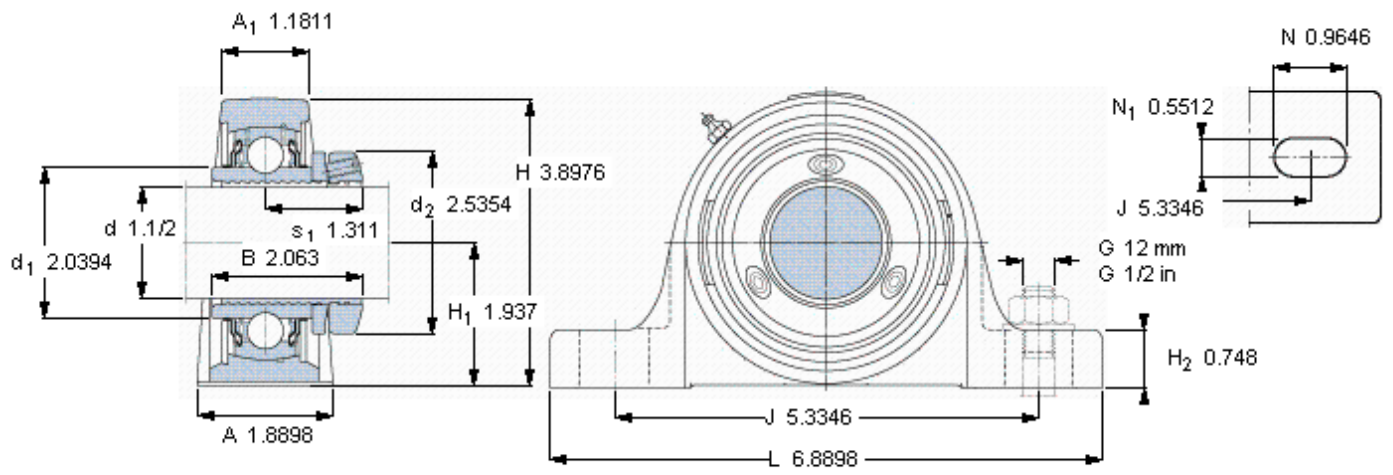
主要尺寸	d	38.1	mm	-
	A	48	mm	-
	H	99	mm	-
	H ₁	49.2	mm	-
	L	175	mm	-
基本额定载荷	C	30700	N	动载荷
	C ₀	19000	N	静载荷
极限转速	极限转速	4800	r/min	-
重量	重量	1950	g	-
型号	轴承单元	SY 1.1/2 PF/AH	-	-
	轴承座	SY 508 U/AH	-	-
	轴承	YSP 208-108-2F/AH	-	-

SKF SY 1.1/2 PF/AH图片



平头螺钉
紧固扭矩(最大) [Nm]

参考资料:<http://www.sozhou.com/p/2ad0ab84.html>



平头螺钉
紧固扭矩(最大) [Nm]

M
7.4