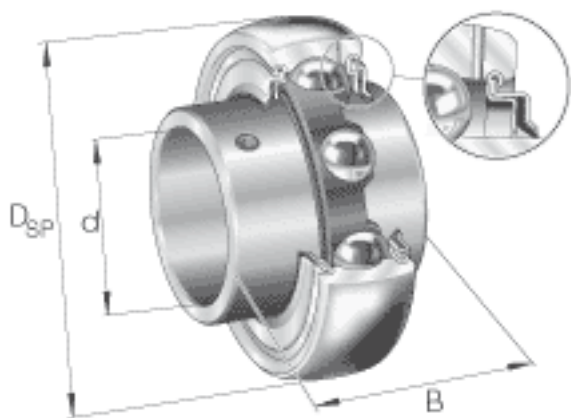


INA GYE45-210-KRR-B参数

尺寸	d	45	mm	-	
	D_{SP}	90	mm	-	
	B	51.6	mm	-	
	A	8.5	mm	-	
	C	22	mm	-	
	C_2	26.4	mm	-	
	C_a	6.9	mm	-	
	D_1	77.3	mm	-	
	d_1	62.9	mm	-	
	S	19	mm	-	
	W	4	mm	-	
	重量	m	800	g	质量
	基本额定载荷	C_r	35000	N	基本额定动载荷，径向
		C_{0r}	23200	N	基本额定静载荷，径向
说明				可选择球轴承 6210。	
				相关轴承决定当量载荷。	

INA GYE45-210-KRR-B图片



参考资料:<http://www.sozhou.com/p/2ac3ffeb.html>

