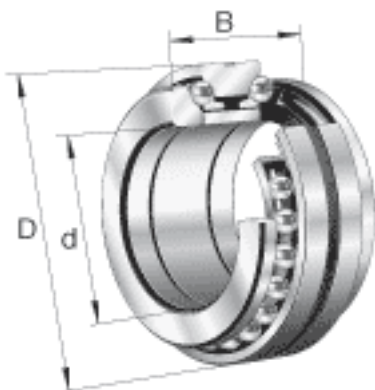


FAG 234748-M-SP参数

尺寸	d	248	mm	-
	D	360	mm	-
	B	144	mm	-
	B <sub>1</sub>	36	mm	-
	C	72	mm	-
	D <sub>a</sub> H12	338	mm	-
	d <sub>1</sub>	322	mm	-
	d <sub>a</sub> h12	289	mm	-
	d <sub>s</sub>	9.5	mm	-
	n <sub>s</sub>	17.7	mm	-
	r <sub>1</sub> min	1.1	mm	-
	r <sub>a</sub> max	3	mm	-
	r <sub>al</sub> max	1	mm	-
	r <sub>min</sub>	3	mm	-
	重量	m	37200	g
基本额定载荷	C <sub>a</sub>	350000	N	基本额定动载荷, 轴向
	C <sub>0a</sub>	1420000	N	基本额定静载荷, 轴向
极限转速	n <sub>G</sub> Fett	1500	r/min	脂润滑时的极限转速
	n <sub>G</sub> Öl	2000	r/min	最少油润滑时的极限转速
疲劳极限载荷	C <sub>ua</sub>	73000	N	疲劳极限载荷, 轴向

FAG 234748-M-SP图片





参考资料:<http://www.sozhou.com/p/2aa8a3e1.html>