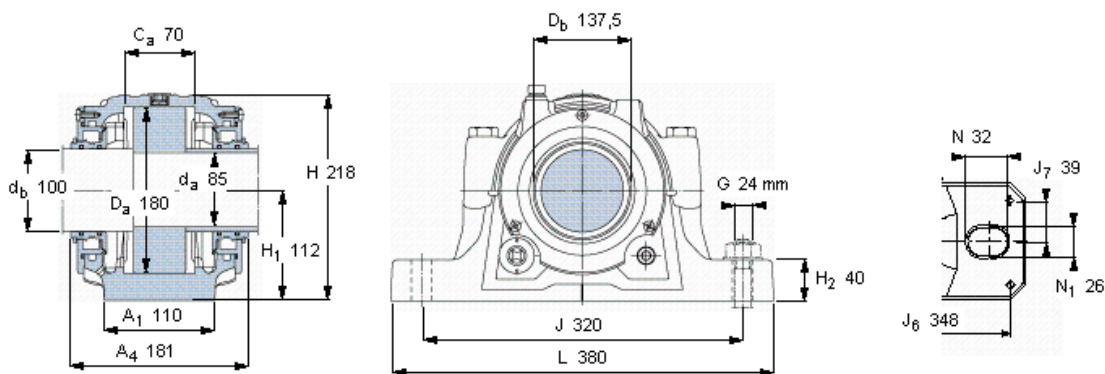


SKF SNL 317 TURU参数

轴	d_a	85	mm	-
	d_b	100	mm	-
适用的轴承	自调心球轴承	1317	-	-
	自调心球轴承	2317	-	-
	球面滚子轴承	21317	-	-
	自调心球轴承	22317	-	-
	CARB轴承	C 2317	-	-
主要尺寸	A	160	mm	-
	L	380	mm	-
	H	218	mm	-
	H_1	112	mm	-
重量	重量	17600	g	-
型号	轴承座配备密封件	SNL 317 TURU	-	-

SKF SNL 317 TURU图片



仅限轴承座
SNL 520-617 RU

密封件
TSN 317 U

端盖
ASNH 520-617 R

适用的SKF轴承和附件

轴承	锁定螺母	锁紧装置	定位环
1317	KM 17	MB 17	2 x FRB 14,5/180
2317 M	KM 17	MB 17	2 x FRB 5/180
21317 E	KM 17	MB 17	2 x FRB 14,5/180
22317 E	KM 17	MB 17	2 x FRB 5/180
C 2317	KM 17	MB 17	2 x FRB 5/180

油位 [mm]

(从轴承座底部)	最小	最大
1317	35	45
2317 M	35	46
21317 E	37	49
22317 E	36	44
C 2317	37	46

有帽螺栓
尺寸 [毫米]
推荐的紧固
扭矩 [Nm]

M 20x100
200

最大允许负荷 [kN]
 F_{120° 260
 F_{150° 150
 F_{180° 130

适用的固定螺栓
尺寸 [毫米]
推荐的紧固
扭矩 [Nm]

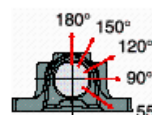
24
665

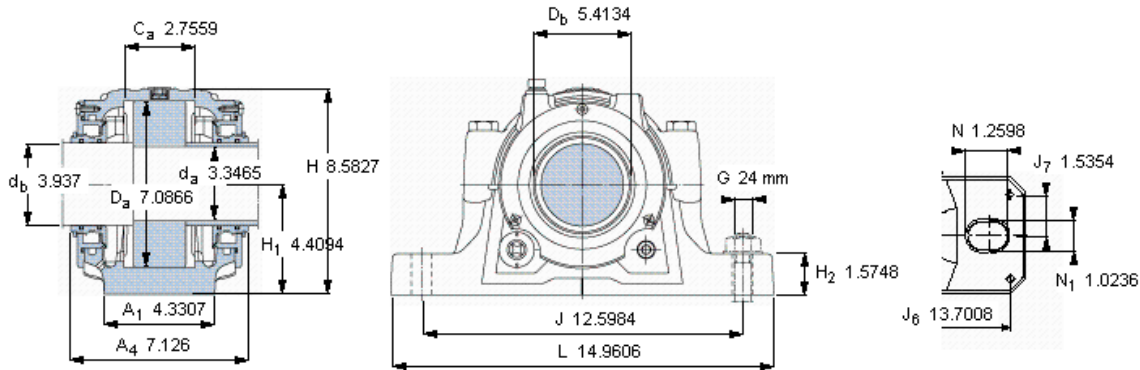
销钉尺寸
径(最大)
中心距离 J_6
中心距离 J_7

8
348
39

断裂负荷·轴承箱, kN

P_{65° 620
 P_{90° 370
 P_{120° 280
 P_{150° 250
 P_{180° 310
 P_a 200





仅限轴承座 SNL 520-617 RU
密封件 TSN 317 U
端盖 ASNH 520-617 R

适用的SKF轴承和附件

轴承	锁定螺母	锁紧装置	定位环
1317	KM 17	MB 17	2 x FRB 14,5/180
2317 M	KM 17	MB 17	2 x FRB 5/180
21317 E	KM 17	MB 17	2 x FRB 14,5/180
22317 E	KM 17	MB 17	2 x FRB 5/180
C 2317	KM 17	MB 17	2 x FRB 5/180

油位 [mm]

(从轴承座底部)	最小	最大
1317	35	45
2317 M	35	46
21317 E	37	49
22317 E	36	44
C 2317	37	46

有帽螺栓

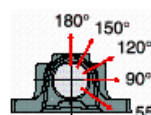
尺寸 [毫米]	M 20x100
推荐的紧固	
扭矩 [Nm]	200
最大允许负荷 [kN]	
F _{120°}	260
F _{150°}	150
F _{180°}	130

适用的固定螺栓

尺寸 [毫米]	24
推荐的紧固	
扭矩 [Nm]	665
销钉尺寸	
径(最大)	8
中心距离 J ₆	348
中心距离 J ₇	1.5354

断裂负荷 · 轴承箱, kN

P _{55°}	620
P _{90°}	370
P _{120°}	280
P _{150°}	250
P _{180°}	310
P _a	200



参考资料: <http://www.sozhou.com/p/2a9a3bd4.html>