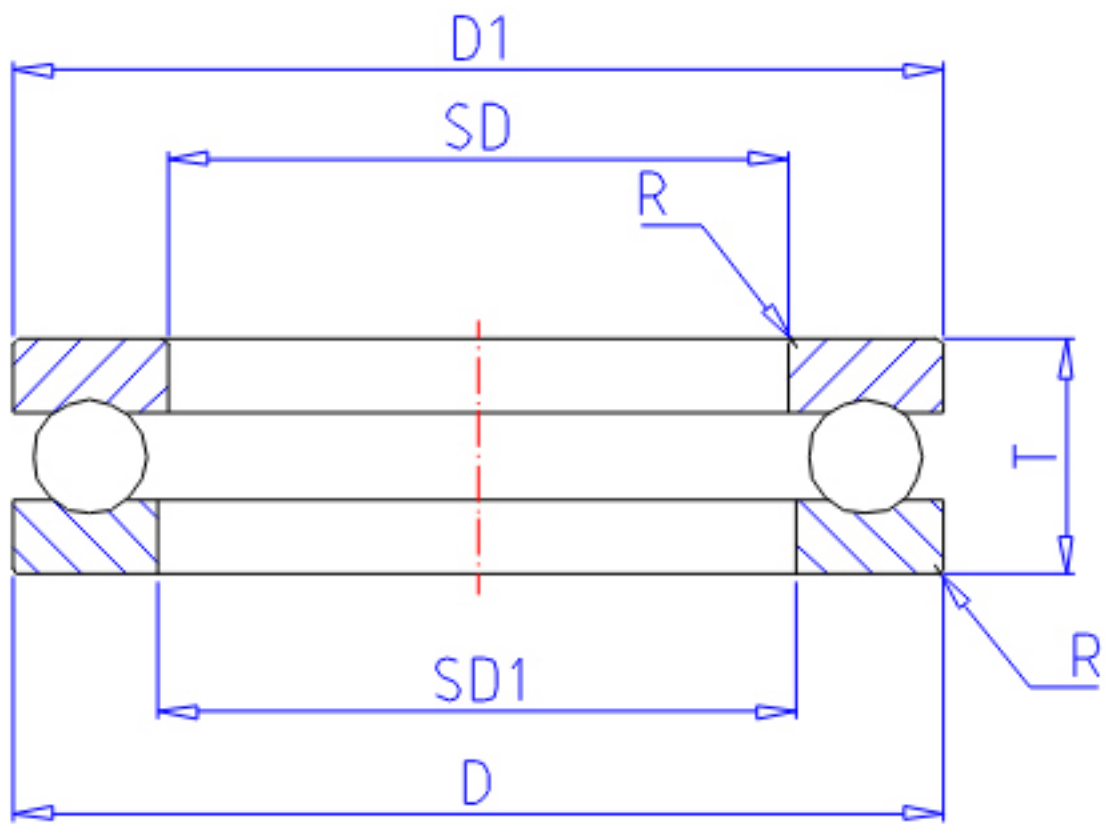


### NTN \*51132参数

主要尺寸	SD	160	mm	-
	D	200	mm	外径
	T	31	mm	宽度
	R	1.0	mm	(最小)
型号	ORDER	*51132		型号
基本额定载荷	CA	112000	N	动载荷
	COA	425000	N	静载荷
	CAF	11 400	kgf	动载荷
	COAF	43 500	kgf	静载荷
极限转速	NG	1 200	r/min	脂润滑
	NO	1 700	r/min	油润滑
尺寸	D1	198	mm	(最大)
	SD1	162	mm	(最小)
重量	MASS	2100	g	重量
安装尺寸	DA1	184	mm	(最小)
	DA	176	mm	(最大)
	RAS	1	mm	(最大)

### NTN \*51132图片



参考资料:<http://www.sozhou.com/p/2a81d328.html>

