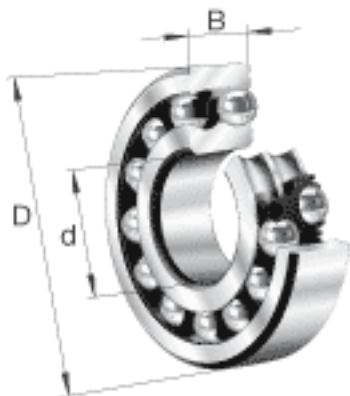
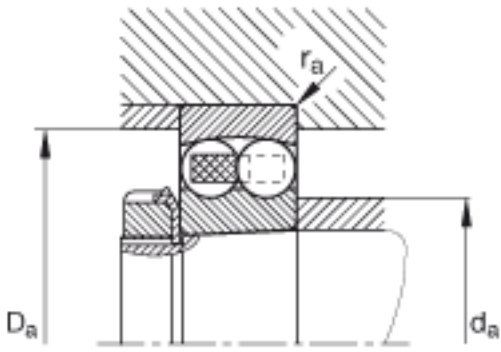
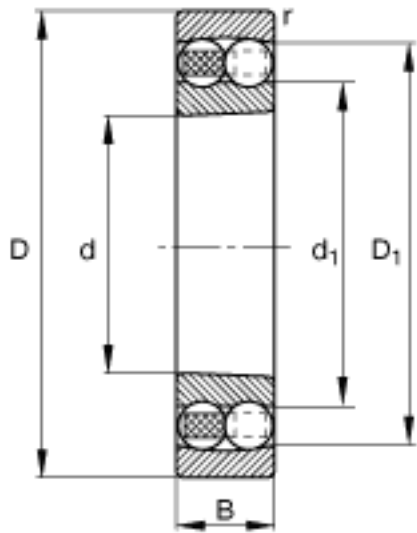


FAG 2216-K-TVH-C3参数

尺寸	d	80	mm	-
	D	140	mm	-
	B	33	mm	-
	D_1	120.8	mm	-
	$D_{a\ max}$	129	mm	-
	d_1	99.5	mm	-
	$d_{a\ min}$	91	mm	-
	$r_{a\ max}$	2	mm	-
	r_{min}	2	mm	-
重量	m	1970	g	质量
基本额定载荷	C_r	49500	N	基本额定动载荷，径向
计算系数	e	0.25		-
	Y_1	2.48		-
	Y_2	3.84		-
基本额定载荷	C_{0r}	19800	N	基本额定静载荷，径向
计算系数	Y_0	2.6		-
极限转速	n_G	5000	r/min	极限转速
参考转速	n_B	6000	r/min	参考速度
疲劳极限载荷	C_{ur}	1180	N	疲劳极限载荷，径向

FAG 2216-K-TVH-C3图片





参考资料:<http://www.sozhou.com/p/2a77cdac.html>