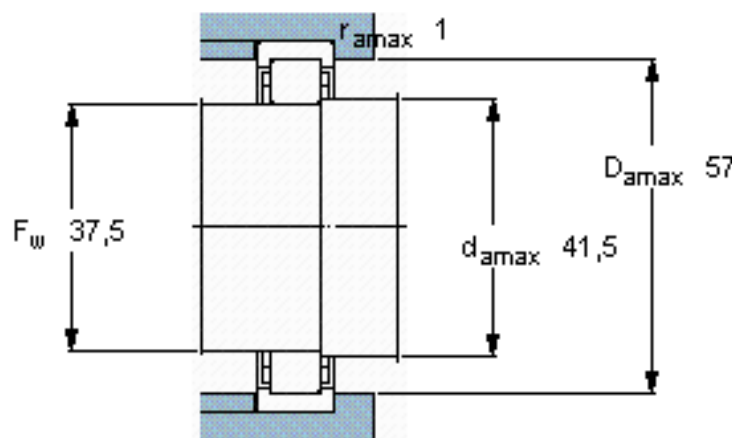
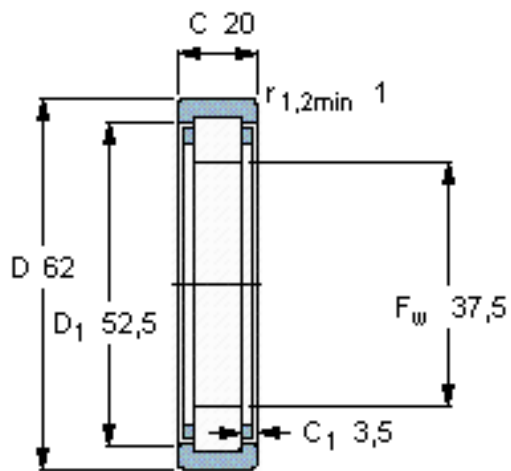


SKF RNU 2206 ECP *参数

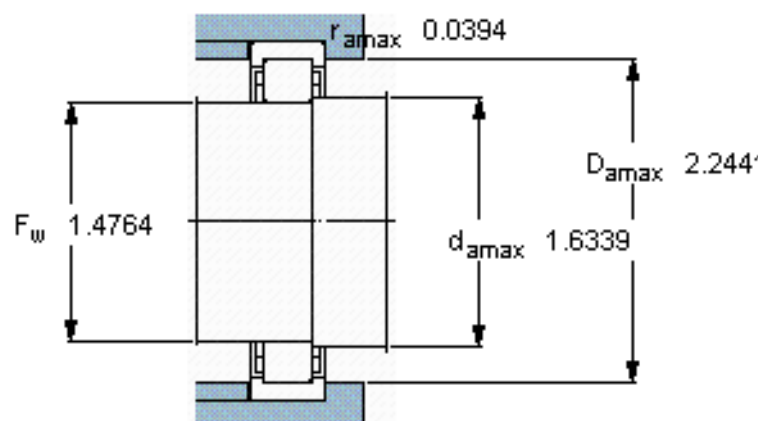
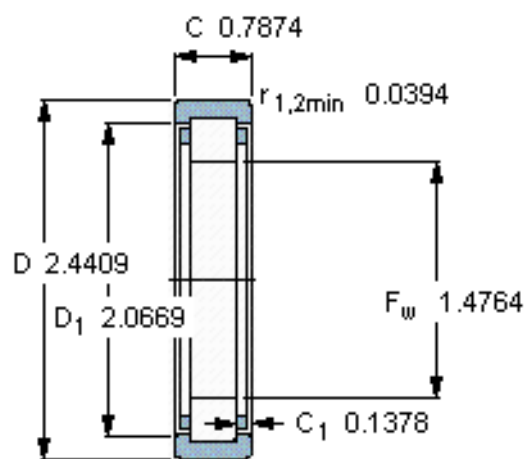
主要尺寸	F_w	37.5	mm	-
	D	62	mm	-
	C	20	mm	-
基本额定载荷	C	55000	N	动载荷
	C_0	49000	N	静载荷
疲劳载荷极限	P_u	6100	N	-
额定转速	参考转速	13000	r/min	-
	极限转速	14000	r/min	-
重量	重量	200	g	-
型号	* SKF 探索者轴承	RNU 2206 ECP *	-	-

SKF RNU 2206 ECP *图片



计算系数
 k_r 0,2

参考资料:<http://www.sozhou.com/p/2a4c7b52.html>



计算系数

k_r 0,2