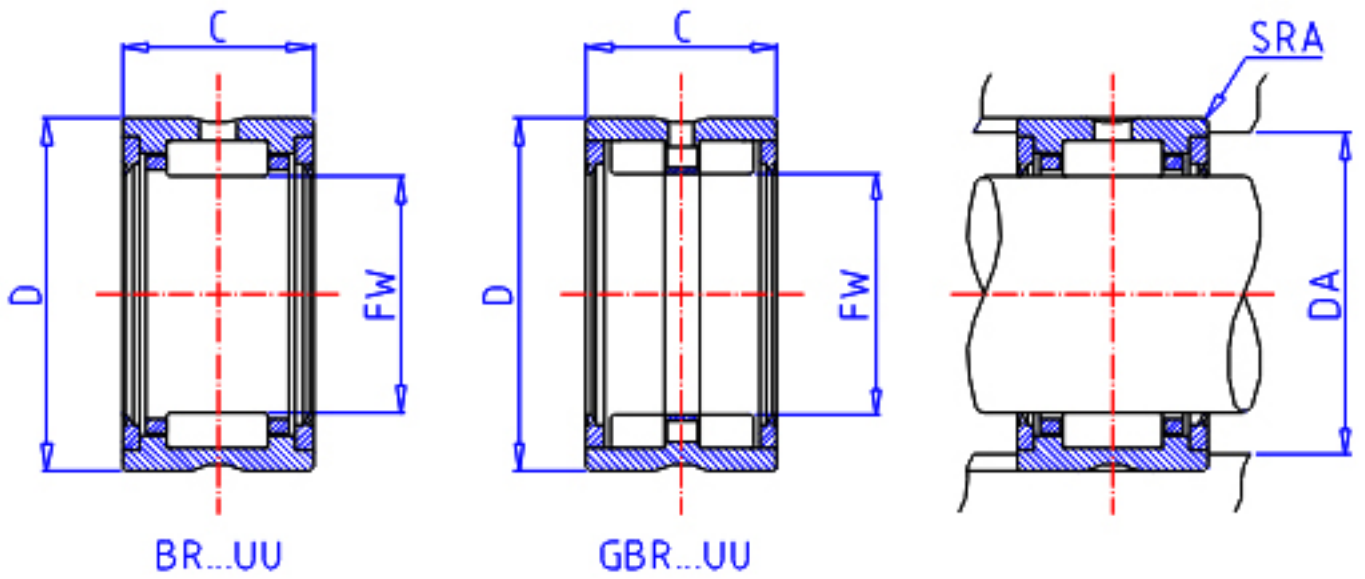


IKO BR 202820 UU参数

| | | | | |
|--------|-------|--------------|----|------|
| 轴径 | STDRT | 31.750 | mm | 轴径 |
| 型号 | ORDER | BR 202820 UU | | 型号 |
| 重量 | MASS | 124.0 | g | 重量 |
| 主要尺寸 | FW | 31.750 | mm | 内径 |
| | D | 44.450 | mm | 外径 |
| | C | 31.8 | mm | 宽度 |
| 安装尺寸 | DA | 39.2 | mm | (最大) |
| 主要尺寸 | SRA | 1.0 | mm | (最大) |
| 基本额定载荷 | CR | 36000 | N | 动载荷 |
| | COR | 53500 | N | 静载荷 |

IKO BR 202820 UU图片



参考资料:<http://www.sozhou.com/p/2a1768e6.html>

