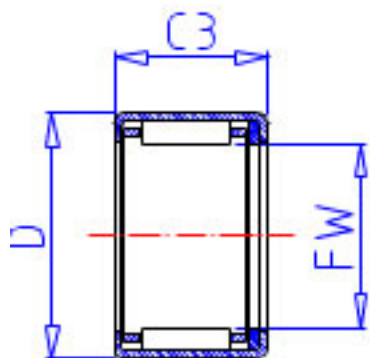


## NSK FJLTT-3031参数

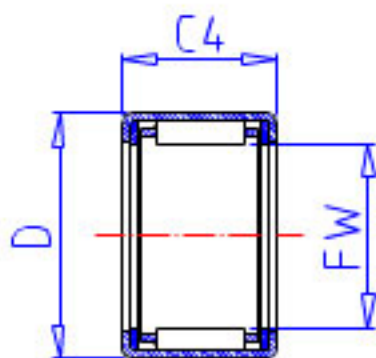
基本额定载荷	CR2	3450	kgf	动载荷
极限载荷	PMAX	21600	N	极限载荷
	PMAX2	2200	kgf	极限载荷
极限转速	LS	6300	1/min	极限转速
重量	MASS	70.0	g	重量
型号	型号	FJLTT-3031		-
外形尺寸	FW	30	mm	内径
	D	40		外径
	C3	28	mm	宽度
	C4	31	mm	最大宽度
	C2	1.3	mm	最大宽度
基本额定载荷	CR	33500	N	动载荷

## NSK FJLTT-3031图片

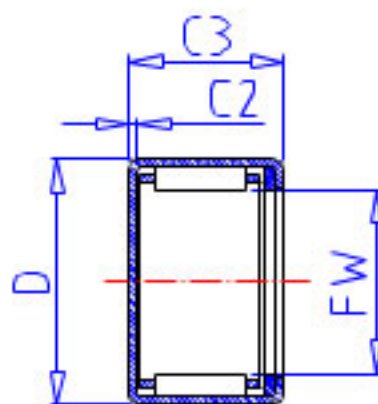
参考资料:<http://www.sozhou.com/p/2a13c4ce.html>



FJT,FJHT,FJLT



FJTT,FJHTT,FJLTT



MFJT,MFJLT

