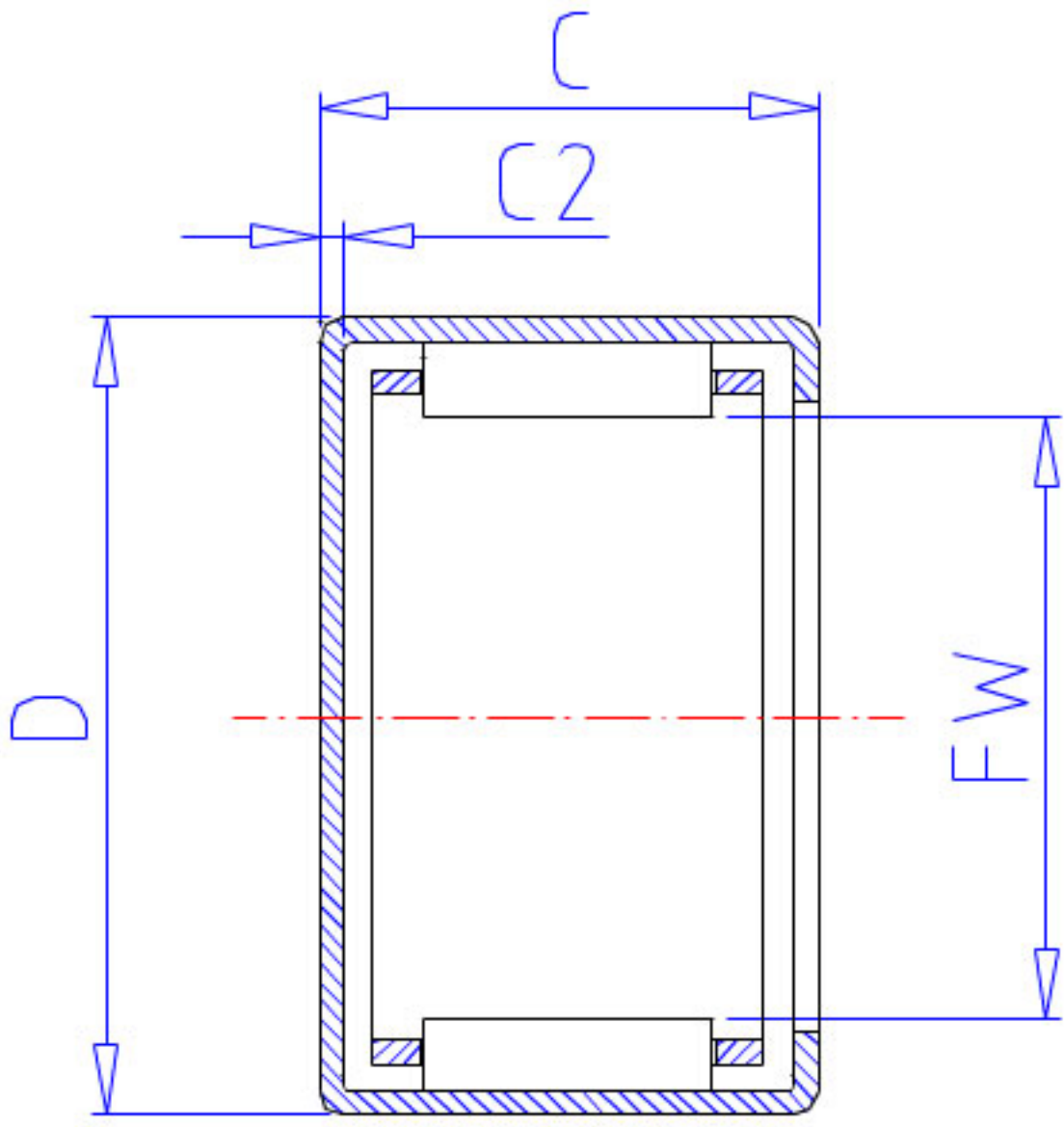


NSK MFJ-4026参数

型号	型号	MFJ-4026		-
外形尺寸	FW	40	mm	内径
	D	47		外径
	C	26	mm	宽度
	C2	1.0	mm	(最大)
基本额定载荷	CR	31500	N	动载荷
	CR2	3200	kgf	动载荷
极限载荷	PMAX	26900	N	极限载荷
	PMAX2	2740	kgf	极限载荷
极限转速	LS	7500	1/min	极限转速
重量	MASS	65	g	重量

NSK MFJ-4026图片



参考资料:<http://www.sozhou.com/p/29b14686.html>

