

TIMKEN 938/932CD参数

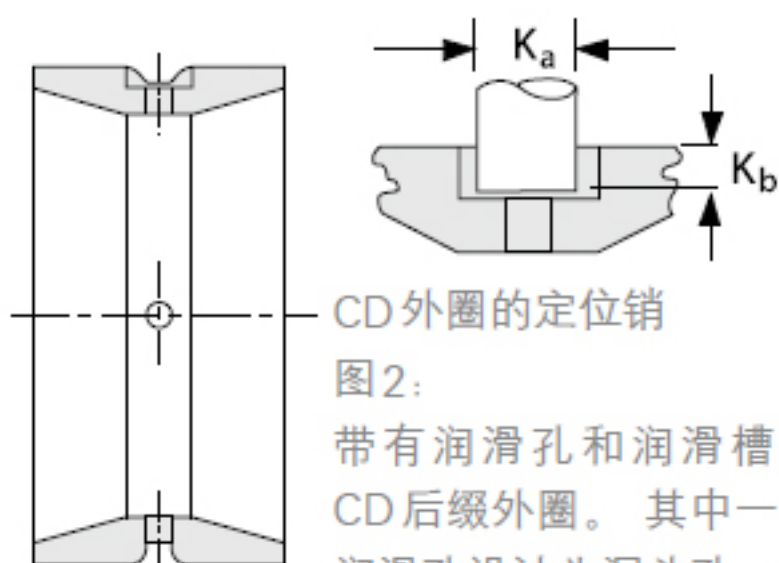
轴承类型	Bearing Type	TRB		-
子类	Bearing Subtype	TD0		-
尺寸	Cone (Inner)	938		内圈
	Cup (Outer)	932CD		外圈
	d	114.3	mm	内径
	D	212.725	mm	外径
	T	142.875	mm	宽度
	额定载荷	C1	996402	N
C90 (2)		257997	N	九千万转双列轴承动态径向载荷
C90 (1)		148126	N	九千万转单列轴承动态径向载荷
Ca90		82736.9	N	九千万转动态轴向载荷
C0		787335	N	静态额定载荷
$K = 0.39 / \tan$ (contact angle)		1.79		系数
$e = 1.5 * \tan$ (contact angle)		0.33		系数
$Y1 = 0.45 / \tan$ (contact angle)		2.07		系数
几何结构系数	Cg	0.1153		几何系数
尺寸	B	66.675	mm	内圈宽度
	R	7.112	mm	最大轴肩倒角半径
	db	140.97	mm	轴肩直径
	Aa	6.604	mm	保持架（负值表示保持架超出内圈大端面）
	a	-19.812	mm	有效中心位置
	C	117.475	mm	外圈宽度
	r	1.524	mm	最大轴承座挡肩圆角半径
重量	Assembly Weight	20311.87	g	-

TIMKEN 938/932CD图片



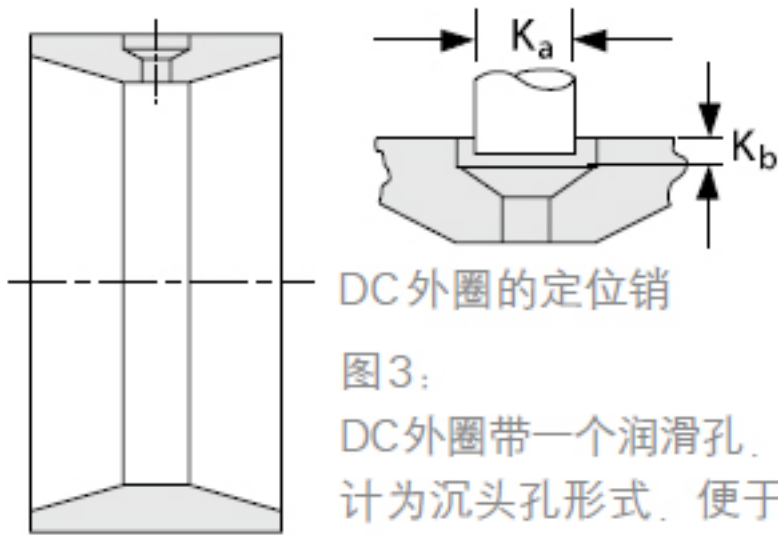


图1：
带有润滑孔和润滑槽
的D后缀外圈



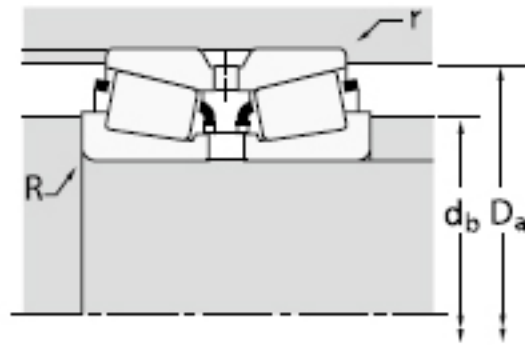
CD外圈的定位销

图2：
带有润滑孔和润滑槽的
CD后缀外圈。其中一个
润滑孔设计为沉头孔，便
于安装定位销。



DC 外圈的定位销

图 3:
DC 外圈带一个润滑孔，设计为沉头孔形式，便于安装定位销。



参考资料:<http://www.sozhou.com/p/29a3473d.html>

