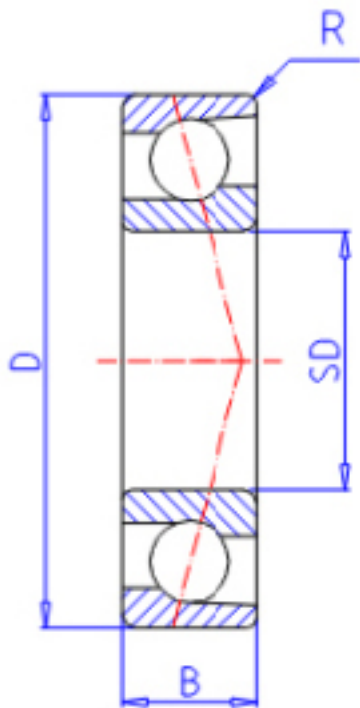


KOYO 7202参数

主要尺寸	SD	15	mm	内径
	D	35	mm	外径
	B	11	mm	宽度
	R	0.6	mm	(最小)
型号	ORDER	7202		型号
基本额定载荷	C	8100	N	动载荷
	C0	4250	N	静载荷
极限转速	NG	19000	1/min	脂润滑
	NO	23000	1/min	油润滑

KOYO 7202图片



参考资料:<http://www.sozhou.com/p/29a20eab.html>

