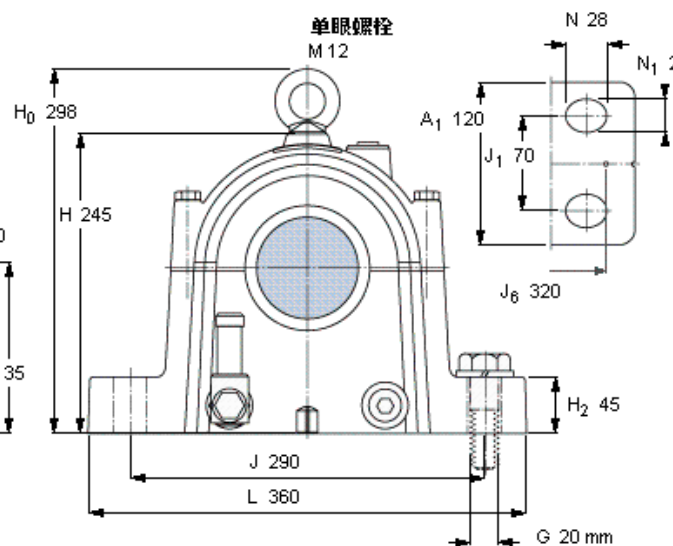
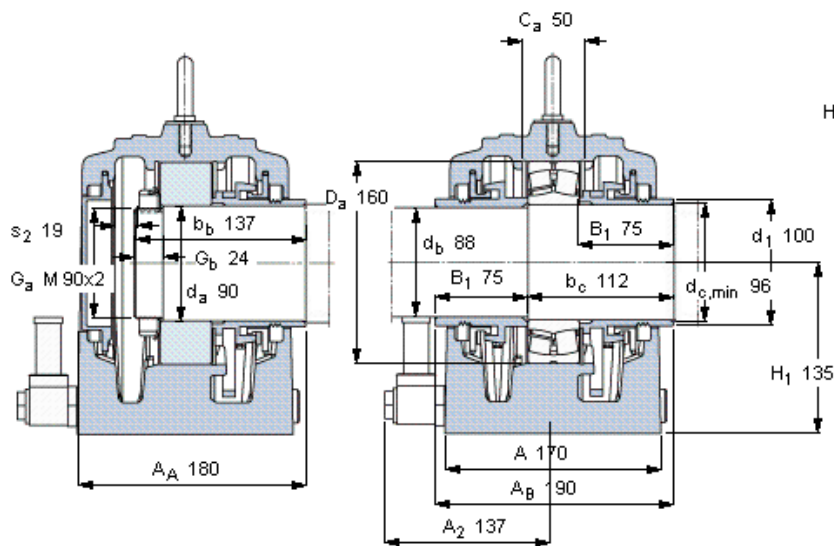


### SKF SONL 218-518参数

轴	$d_a$	90	mm	-
	$d_c$ 、最小	96	mm	-
适用的轴承	自调心球轴承	2218	-	-
	A	22218 E	-	-
	CARB轴承	C 2218	-	-
主要尺寸	L	170	mm	-
轴承座	主要尺寸	360	mm	-
主要尺寸	H	245	mm	-
	$H_1$	135	mm	-
重量	重量	33000	g	-
型号	轴承座	SONL 218-518	-	-
	密封件套件	TSO 218	-	-
	端盖	ECO 218-518	-	-
	(需要2 pcs)	FRB 5/160	-	-

### SKF SONL 218-518图片



**适用的SKF轴承和附件**

轴承	锁定螺母	锁定垫圈	定位环
2218	KM 18	MB 18	FRB 5/160
22218 E	KM 18	MB 18	FRB 5/160
C 2218	KMFE 18	-	FRB 5/160

**油填充量**

油填充量 [l]

最大

0,5

**销钉尺寸**

径(最大)

中心距离 J<sub>6</sub>

8

320

**有帽螺栓**

尺寸 [毫米]

M 12x80

推荐的紧固

扭矩 [Nm]

80

最大允许负荷 [kN]

F<sub>120°</sub> 160

F<sub>150°</sub> 90

F<sub>180°</sub> 80

**断裂负荷 · 轴承箱, kN**

P<sub>55°</sub> 900

P<sub>90°</sub> 350

P<sub>120°</sub> 250

P<sub>150°</sub> 230

P<sub>180°</sub> 300

P<sub>a</sub> 120

**适用的固定螺栓**

尺寸 [毫米]

20

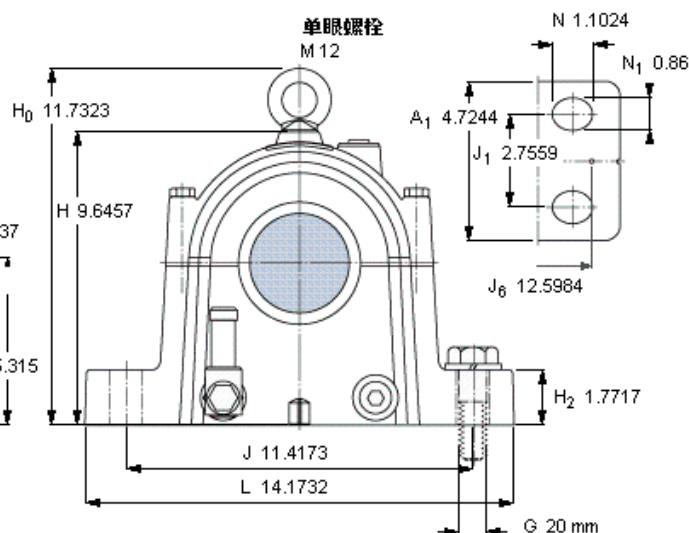
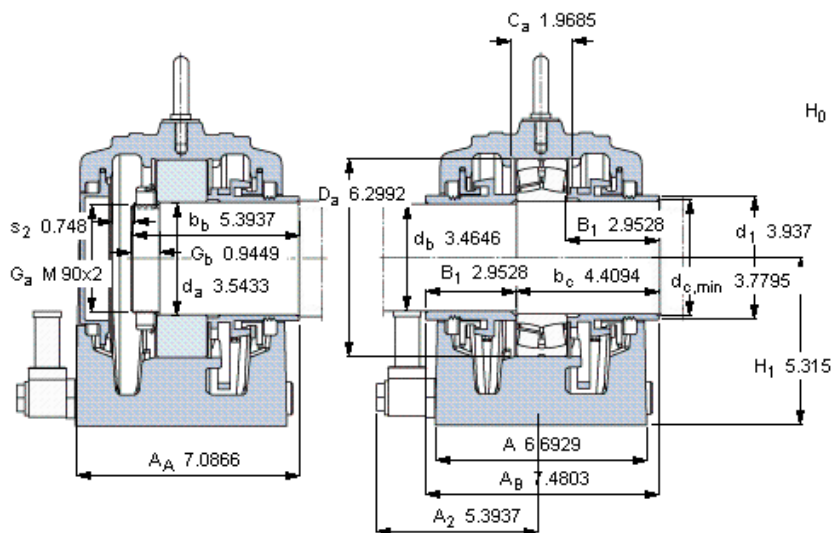
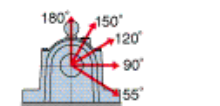
尺寸 [英寸]

3/4

推荐的紧固

扭矩 [Nm]

385



**适用的SKF轴承和附件**

轴承	锁定螺母	锁定垫圈	定位环
2218	KM 18	MB 18	FRB 5/160
22218 E	KM 18	MB 18	FRB 5/160
C 2218	KMFE 18	-	FRB 5/160

**油填充量**

油填充量 [l]

最大

0,5

**销钉尺寸**

径(最大)

中心距离 J<sub>6</sub>

0.315

12.5984

**有帽螺栓**

尺寸 [毫米]

M 12x80

推荐的紧固

扭矩 [Nm]

80

最大允许负荷 [kN]

F<sub>120°</sub> 160

F<sub>150°</sub> 90

F<sub>180°</sub> 80

**断裂负荷 · 轴承箱, kN**

P<sub>55°</sub> 900

P<sub>90°</sub> 350

P<sub>120°</sub> 250

P<sub>150°</sub> 230

P<sub>180°</sub> 300

P<sub>a</sub> 120

**适用的固定螺栓**

尺寸 [毫米]

20

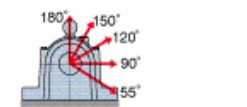
尺寸 [英寸]

3/4

推荐的紧固

扭矩 [Nm]

385



参考资料:<http://www.sozhou.com/p/299619f9.html>