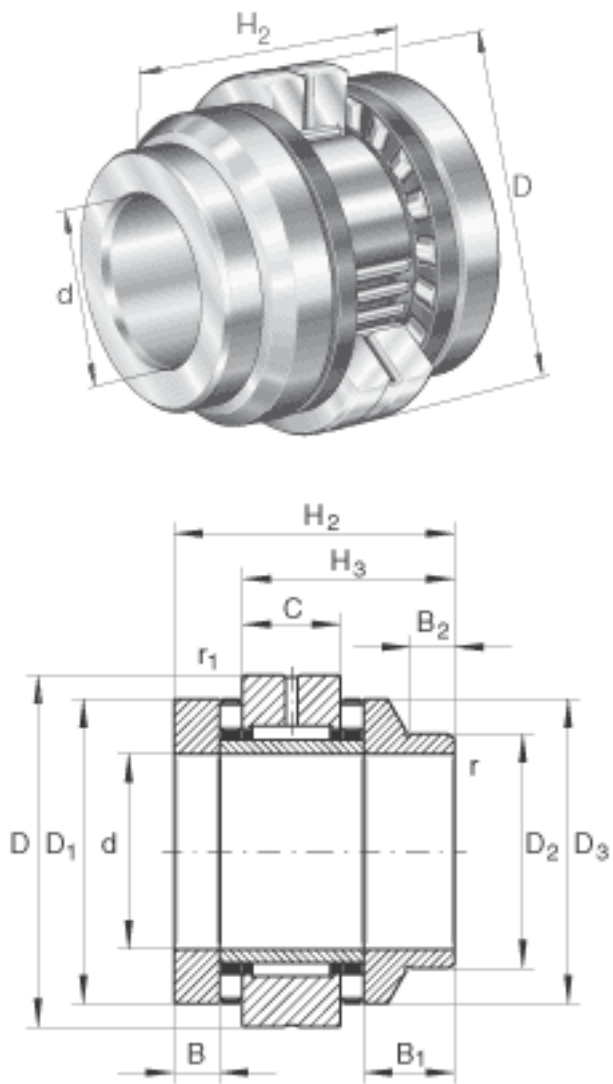


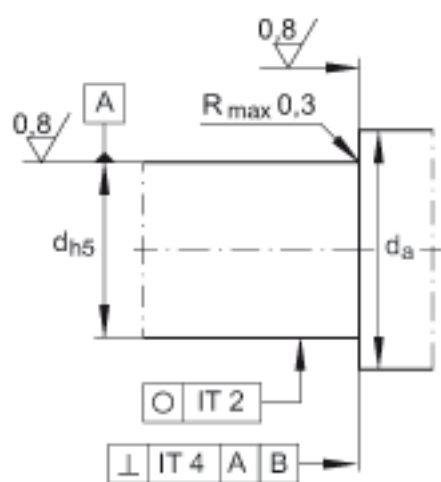
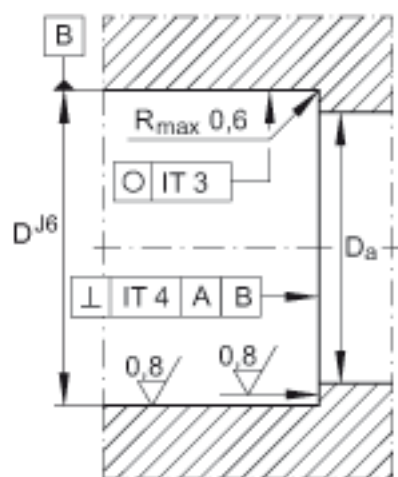
INA ZARN1545-L-TV参数

说明	DR	24 x 35 x 7		根据 DIN 3760 标准的 旋转轴密封 单独订货 。 锁紧螺母和轴密封不在 供货范围。
尺寸	d	15	mm	-
	D	45	mm	-
	H ₂	53	mm	-
	B	7.5	mm	-
	B ₁	20.5	mm	-
	B ₂	11	mm	-
	C	16	mm	-
	D ₁	35	mm	-
	D ₂	24	mm	-
	D ₃	34	mm	-
	D _{a max}	36	mm	安装尺寸 如果使用回 转轴封, 必须考虑密封 圈的外径。
	d _{a min}	22	mm	安装尺寸 如果使用回 转轴封, 必须考虑密封 圈的外径。
	H ₃	41	mm	-
	r _{1 min}	0.6	mm	-
r _{min}	0.3	mm	-	
重量	m	370	g	质量
基本额定载荷	C _a	24900	N	基本额定动载荷, 轴向
	C _{0a}	53000	N	基本额定静载荷, 轴向
	C _r	13000	N	基本额定动载荷, 径向
	C _{0r}	17500	N	基本额定静载荷, 径向
极限转速	n _{G ö1}	8500	r/min	油润滑时的极限转速 (仅适用于有合适的冷 却系统时)

	$n_{G\text{ Fett}}$	2200	r/min	脂润滑时的极限转速
轴承摩擦力矩	M_{RL}	0.35	Nm	轴承摩擦力矩
轴向刚度	c_{aL}	1400	N/ μm	轴向刚度
倾斜刚度	c_{kL}	110	Nm/mrad	倾斜刚度
质量惯性矩	M_m	0.274	$\text{kg} \times \text{cm}^2$	旋转内圈的质量惯性矩
说明		1	μm	轴向跳动 丝杠支撑轴承配置的轴向跳动基于内圈旋转。
		ZMA15/33. AM15		推荐 INA 锁紧螺母的代号
扭紧力矩	M_A	10	Nm	扭紧力矩 只适用于 INA精密锁紧螺母
轴向预载		6506	N	轴向预载

INA ZARN1545-L-TV图片





参考资料: <http://www.sozhou.com/p/296a2534.html>