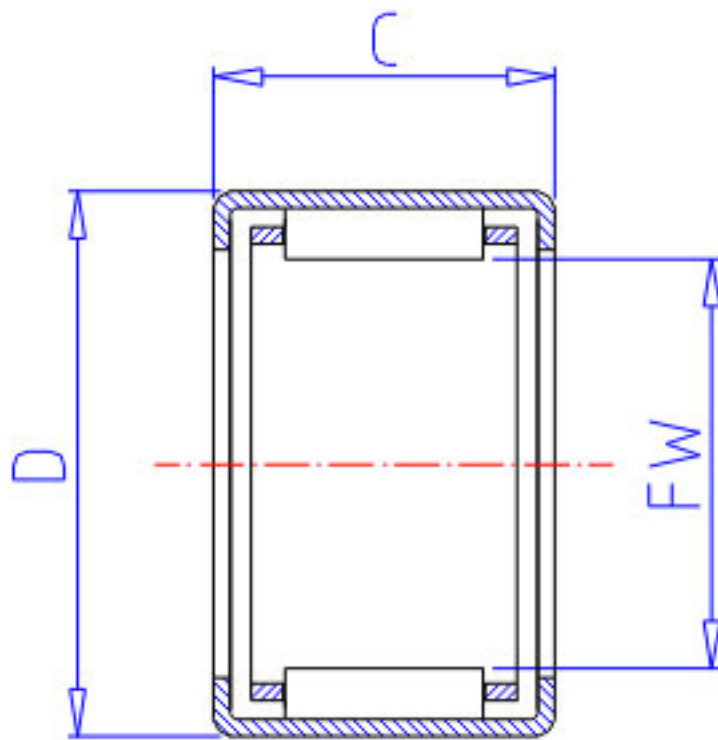


NSK JH-2012参数

基本额定载荷	CR2	2470	kgf	动载荷
极限载荷	PMAX	14900	N	极限载荷
	PMAX2	1520	kgf	极限载荷
极限转速	LS	10000	1/min	极限转速
重量	MASS	66.0	g	重量
型号	型号	JH-2012		-
外形尺寸	FW	31.750	mm	内径
	D	41.275		外径
	C	19.05	mm	宽度
基本额定载荷	CR	24200	N	动载荷

NSK JH-2012图片



参考资料:<http://www.sozhou.com/p/29644c98.html>

