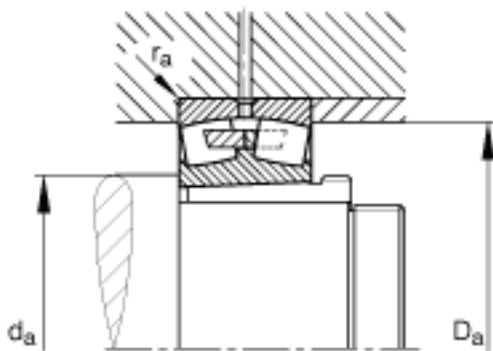
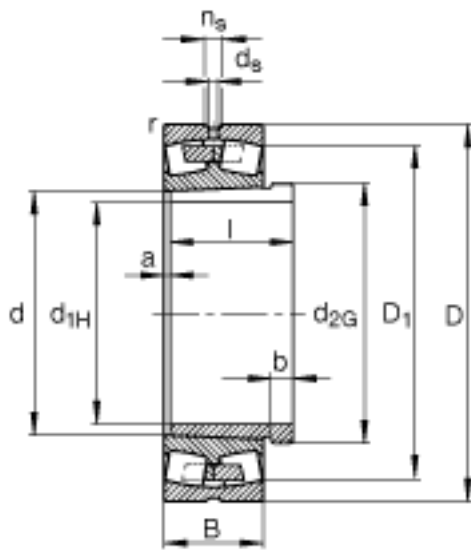
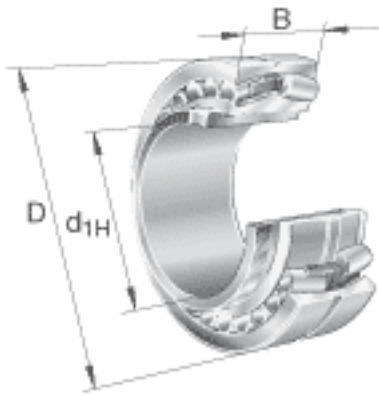


FAG 22334-K-MB + AH2334G参数

尺寸	$d_{1H}$	160	mm	-
	D	360	mm	-
	B	120	mm	-
	a	6	mm	-
	b	24	mm	-
	$D_1$	304.2	mm	-
	$D_{a \max}$	343	mm	-
	d	170	mm	-
	$d_{2G}$	M180x3		-
	$d_{a \min}$	187	mm	-
	$d_s$	9.5	mm	-
	l	146	mm	-
	$n_s$	17.7	mm	-
	$r_{a \max}$	3	mm	-
	$r_{\min}$	4	mm	-
说明		AH2334G		型号, 退卸套
重量	m	58400	g	质量
	$m_1$	4780	g	质量, 退卸套
基本额定载荷	$C_r$	1600000	N	基本额定动载荷, 径向
计算系数	e	0.37		-
	$Y_1$	1.83		-
	$Y_2$	2.72		-
基本额定载荷	$C_{0r}$	2120000	N	基本额定静载荷, 径向
计算系数	$Y_0$	1.79		-
极限转速	$n_G$	2200	r/min	极限转速
参考转速	$n_B$	1380	r/min	参考速度
疲劳极限载荷	$C_{ur}$	134000	N	疲劳极限载荷, 径向

FAG 22334-K-MB + AH2334G图片



参考资料:<http://www.sozhou.com/p/2961e43d.html>