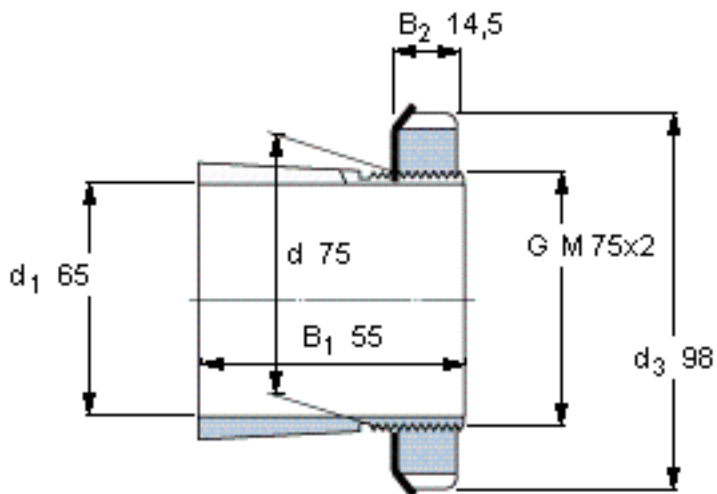


SKF H 315参数

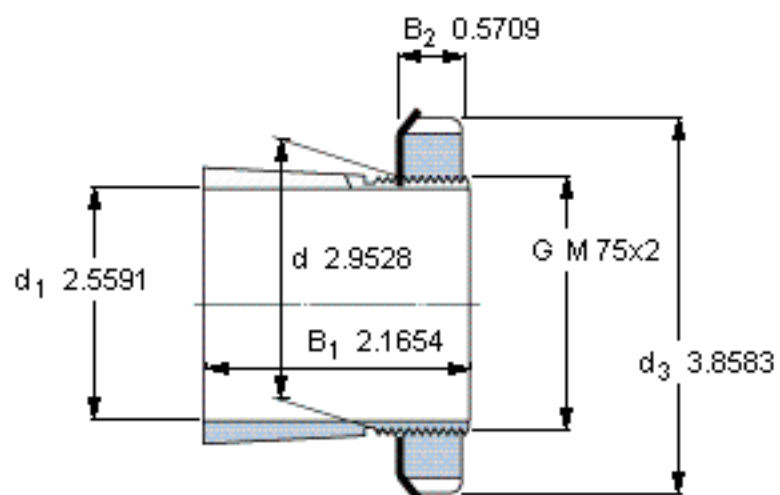
主要尺寸	d_1	65	mm	-
	d	75	mm	-
	d_3	98	mm	-
	B_1	55	mm	-
	G	M 75x2	-	-
重量	重量	780	g	-
型号	带螺母和锁定装置的紧定套	H 315	-	-
	附属锁定螺母	KM 15	-	-
	附属锁定装置	MB 15	-	-
	适当的液压螺母	HMV 15 E	-	-

SKF H 315图片



外锥度1:12

参考资料:<http://www.sozhou.com/p/2939febb.html>



外锥度1:12