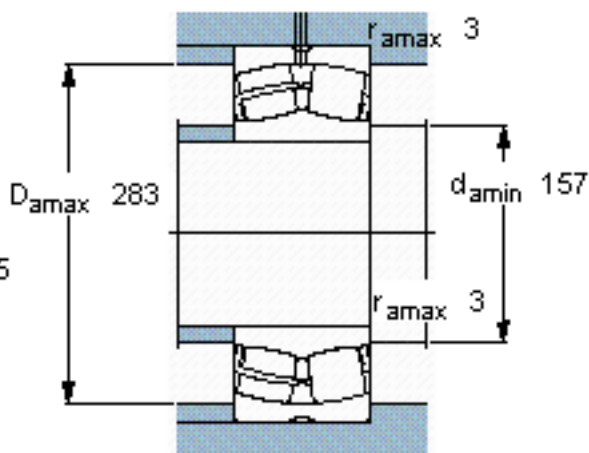
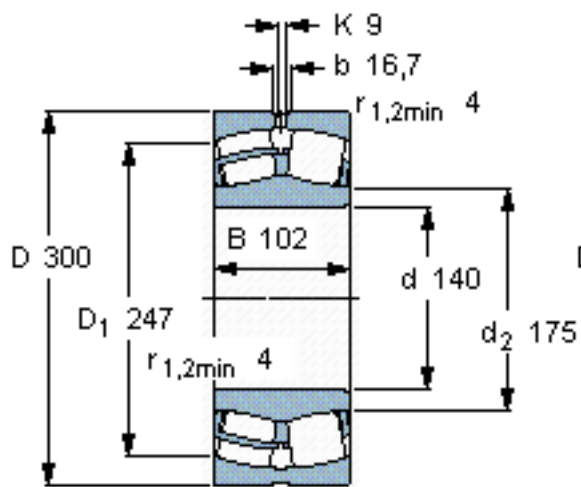


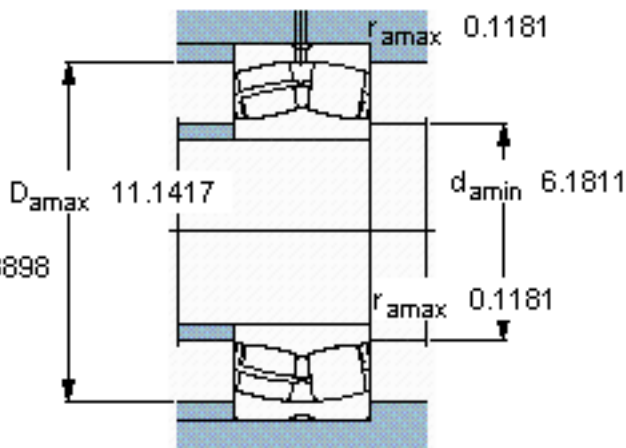
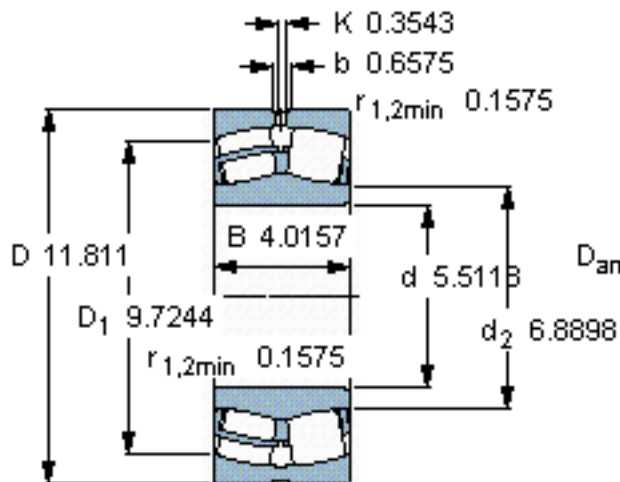
SKF 22328 CC/W33 *参数

主要尺寸	d	140	mm	-
	D	300	mm	-
	B	102	mm	-
基本额定载荷	C	1290000	N	动载荷
	C_0	1560000	N	静载荷
疲劳载荷极限	P_u	132000	N	-
额定转速	参考转速	1700	r/min	-
	极限转速	2200	r/min	-
重量	重量	36500	g	-
型号	* SKF 探索者轴承	22328 CC/W33 *	-	-

SKF 22328 CC/W33 *图片



计算系数
e 0,35
Y₁ 1,9
Y₂ 2,9
Y₀ 1,8



计算系数
e 0,35
Y₁ 1,9
Y₂ 2,9
Y₀ 1,8

参考资料:<http://www.sozhou.com/p/292b5057.html>