

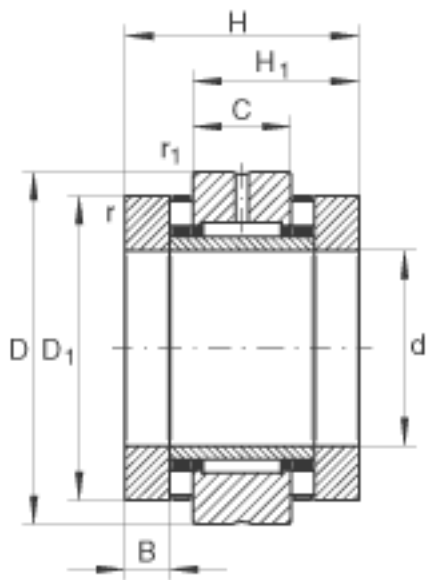
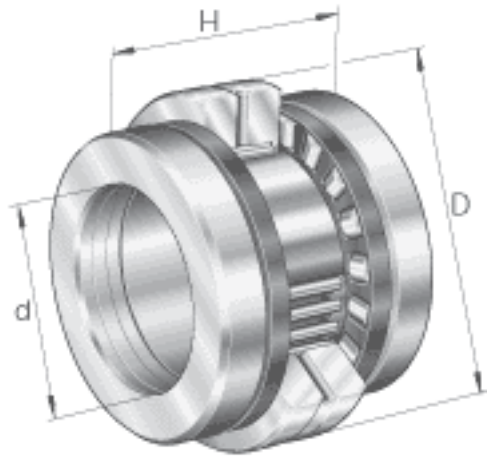
## INA ZARN45105-TV参数

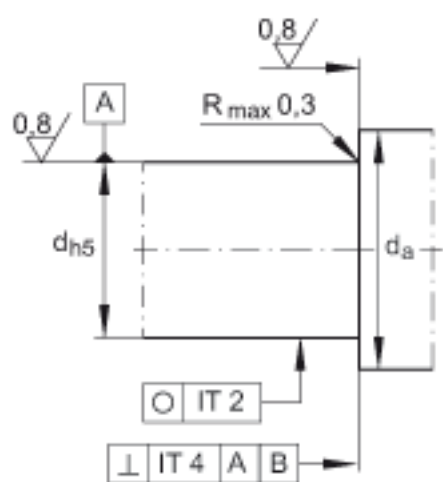
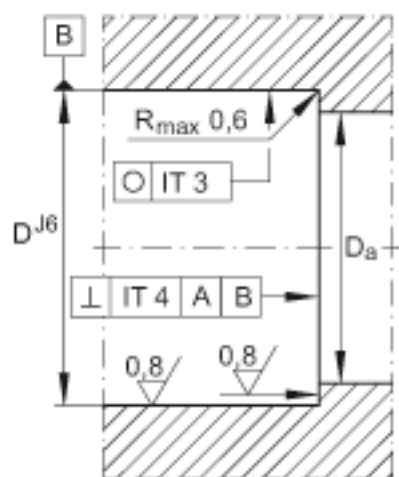
重量	m	3020	g	质量
基本额定载荷	$C_a$	154000	N	基本额定动载荷，轴向
	$C_{0a}$	405000	N	基本额定静载荷，轴向
	$C_r$	40000	N	基本额定动载荷，径向
	$C_{0r}$	82000	N	基本额定静载荷，径向
极限转速	$n_G \text{ Öl}$	3300	r/min	油润滑时的极限转速 (仅适用于有合适的冷却系统时)
	$n_G \text{ Fett}$	1150	r/min	脂润滑时的极限转速
轴承摩擦力矩	$M_{RL}$	3.5	Nm	轴承摩擦力矩
轴向刚度	$c_{aL}$	4000	N/μm	轴向刚度
倾斜刚度	$c_{kL}$	2100	Nm/mrad	倾斜刚度
质量惯性矩	$M_m$	23.7	kg x cm <sup>2</sup>	旋转内圈的质量惯性矩
说明		1	μm	轴向跳动 丝杠支撑轴承配置的轴向跳动基于内圈旋转。
		ZMA45/85. AM45		推荐 INA 锁紧螺母的代号
扭紧力矩	$M_A$	150	Nm	扭紧力矩 只适用于INA精密锁紧螺母
轴向预载		33549	N	轴向预载
说明				锁紧螺母不在供货范围。
尺寸	d	45	mm	-
	D	105	mm	-
	H	82	mm	-
	B	17.5	mm	-
	C	25	mm	-
	$D_1$	90	mm	-
	$D_{a \text{ max}}$	91	mm	安装尺寸 如果使用回转轴封，必须考虑密封圈的外径。

$d_{a \min}$	70	mm	
$H_1$	53.5	mm	-
$r_{1 \min}$	0.6	mm	-
$r_{\min}$	0.3	mm	-

安装尺寸 如果使用回  
转轴封，必须考虑密封  
圈的外径。

INA ZARN45105-TV图片





参考资料: <http://www.sozhou.com/p/29211d80.html>