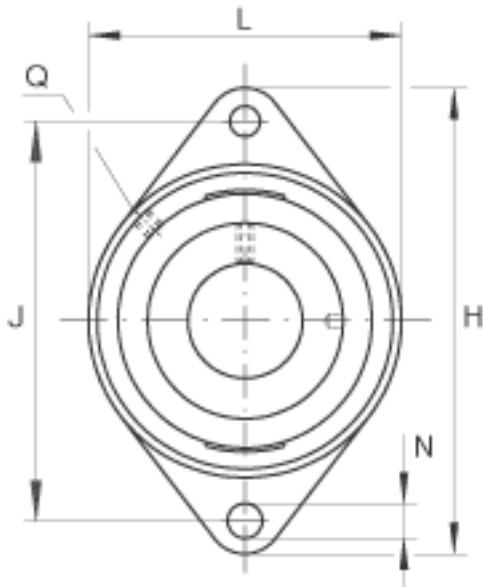
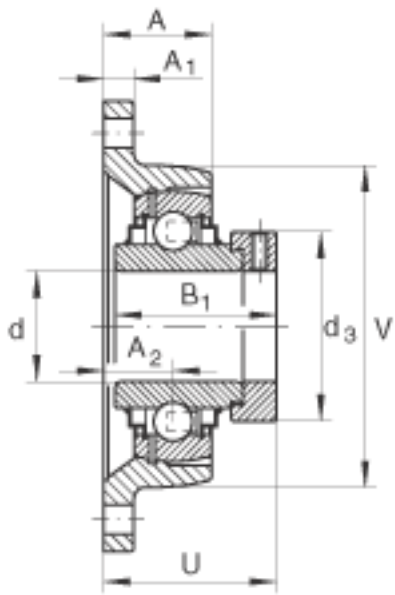
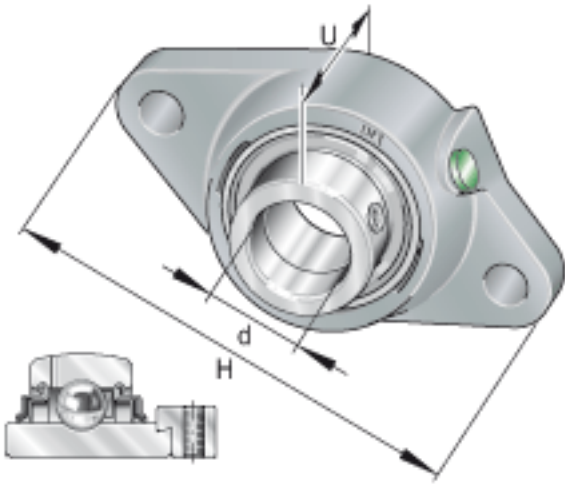


### INA RCJT25-N参数

尺寸	d	25	mm	-	
	H	124	mm	-	
	U	46	mm	-	
	A	29	mm	-	
	A <sub>1</sub>	11	mm	-	
	A <sub>2</sub>	19	mm	-	
	B <sub>1</sub>	44.5	mm	-	
	d <sub>3 max</sub>	37.5	mm	-	
	J	99	mm	-	
	L	70	mm	-	
	N	11.5	mm	-	
	Q	Rp 1/8		-	
	V	70	mm	-	
	重量	m	620	g	质量
	基本额定载荷	C <sub>r</sub>	14000	N	基本额定动载荷，径向
C <sub>0r</sub>		7800	N	基本额定静载荷，径向	
说明		GG. CJT05-N		轴承座的型号	
		GE25-KRR-B		轴承的型号	
		KASK05		轴承端盖，封闭设计。 单独定货。 轴承端盖的槽	

### INA RCJT25-N图片



参考资料:<http://www.sozhou.com/p/291a2289.html>