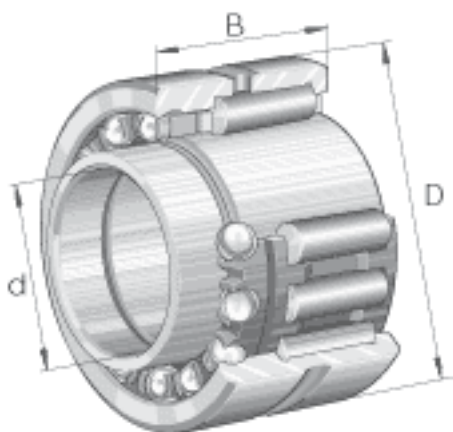


INA NK1B5906参数

尺寸	d	30	mm	-
	D	47	mm	-
	B	25	mm	-
	C	23	mm	-
	F	35	mm	-
	r_{min}	0.3	mm	-
重量	m	151	g	质量
基本额定载荷	C_r	28500	N	基本额定动载荷, 径向
	C_{0r}	35500	N	基本额定静载荷, 径向
	C_a	5900	N	基本额定动载荷, 轴向
	C_{0a}	11200	N	基本额定静载荷, 轴向
疲劳极限载荷	C_{ur}	6400	N	疲劳极限载荷, 径向
	C_{ua}	495	N	疲劳极限载荷, 轴向
极限转速	n_G	12700	r/min	极限转速
参考转速	n_B	10000	r/min	参考转速

INA NK1B5906图片



参考资料:<http://www.sozhou.com/p/29194bb9.html>

