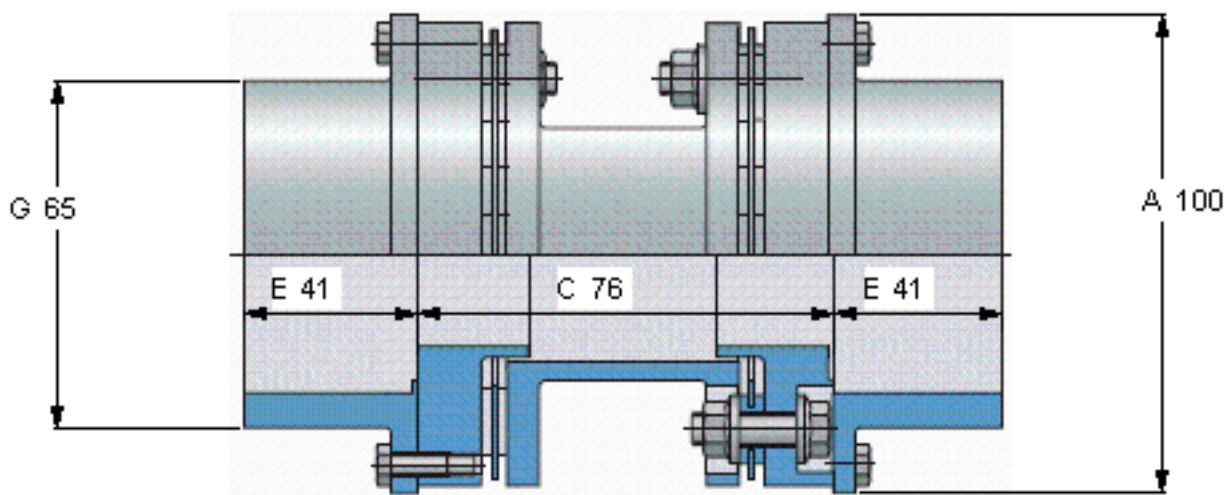


SKF KD2-053参数

轴直径	最小	13	mm	-
	最大	44	mm	-
扭矩	最大	0.23	kNm	-
	最大	8200	r/min	-
重量	重量	3490	g	-
主要尺寸	A	100	mm	-
	B	-	mm	-
	E	41	mm	-
	G	65	mm	-
型号	型号	KD2-053	-	-

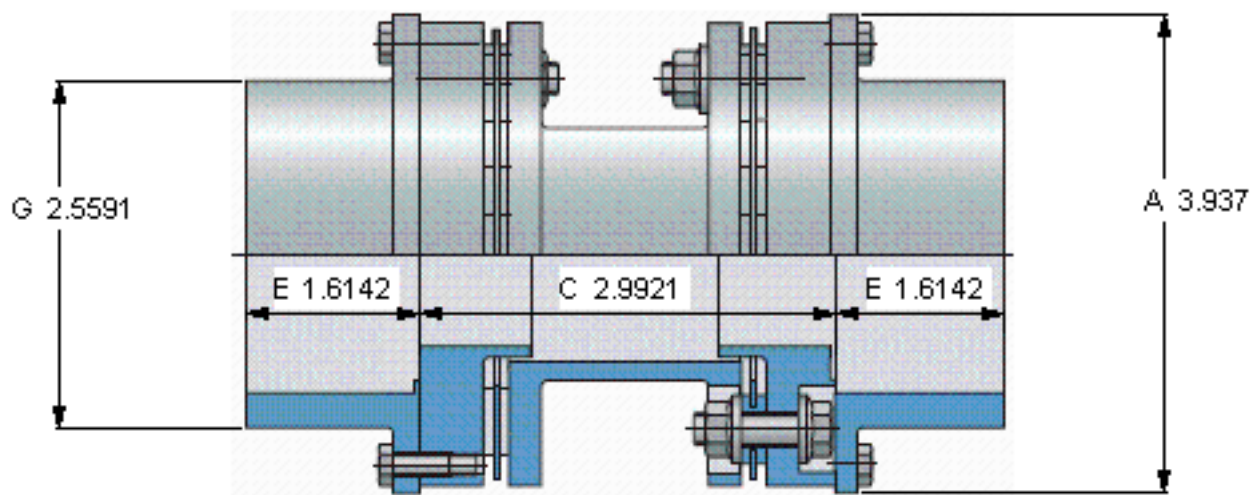
SKF KD2-053图片



WR², kgm² 0,005
 轴向性能 [mm] ± 1,4

质量是基于最小的 "C" 尺寸和最大孔
 尺寸 C 是可变距离，请指明其他距离是否有作要求

参考资料: <http://www.sozhou.com/p/28e29cf9.html>



WR ² , kgm ²	0,005
轴向性能 [mm] ±	1,4

质量是基于最小的 "C" 尺寸和最大孔
尺寸 C 是可变距离，请指明其他距离是否有作要求