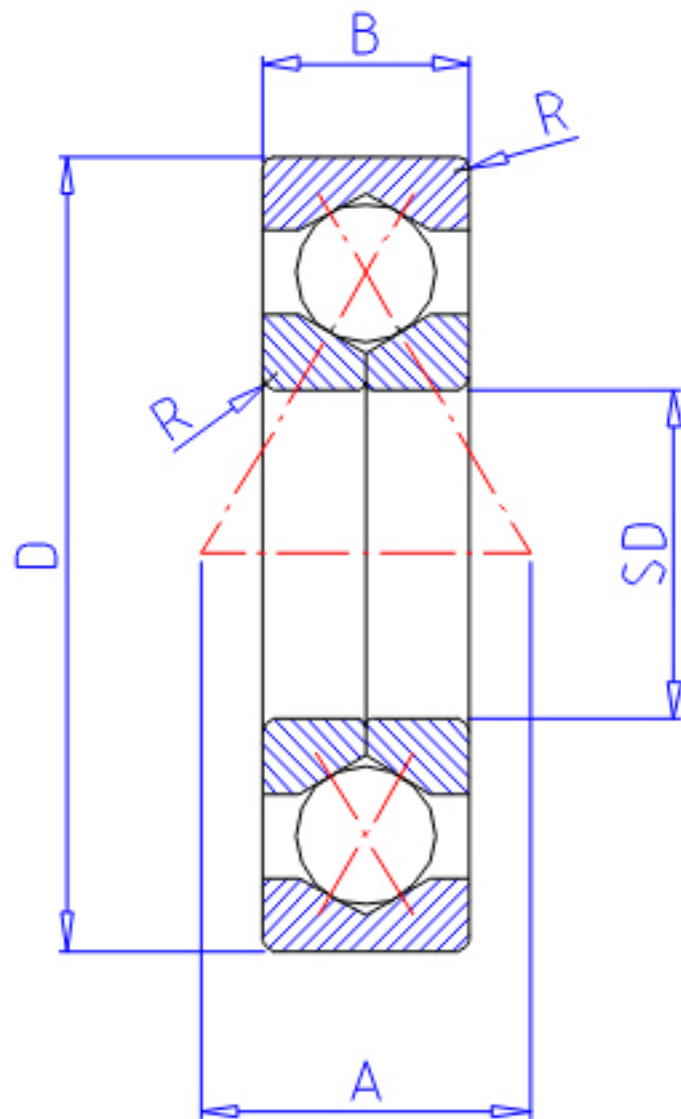


NTN QJ311参数

主要尺寸	SD	55	mm	-
	D	120	mm	外径
	B	29	mm	宽度
	R	2.0	mm	(最小)
型号	ORDER	QJ311		型号
基本额定载荷	CA	106000	N	动载荷
	COA	170000	N	静载荷
	CAF	10900.00	kgf	动载荷
	COAF	17 400	kgf	静载荷
极限转速	LSG	4 600	r/min	脂润滑
	LSO	6 100	r/min	油润滑
作用点	A	50.5	mm	-
重量	MASS	1760	g	重量
安装尺寸	DA1	65	mm	(最小)
	DA	110	mm	(最大)
	RAS	2	mm	(最大)

NTN QJ311图片



参考资料:<http://www.sozhou.com/p/28c3f13a.html>

