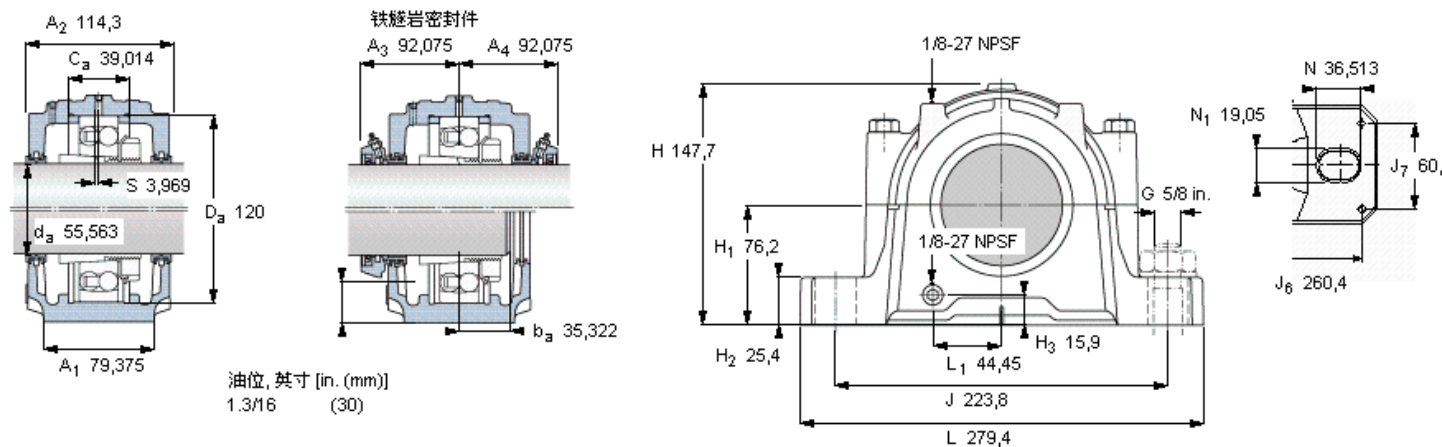


SKF 1213 EKTN9参数

轴直径	d_a	55.563	mm	-
轴承	型号	1213 EKTN9	-	-
基本额定载荷	C	35100	N	动载荷
主要尺寸	A_2	114.3	mm	-
	L	279.4	mm	-
	H	147.7	mm	-
	H_1	76.2	mm	-
重量	重量	9100	g	-
带下列密封件的轴承座 套件型号	PosiTrac密封件	SAF 1513	-	-
	PosiTrac Plus密封件	-	-	-
	铁燧岩密封件	SAF 1513 T	-	-

SKF 1213 EKTN9图片



轴承座套件部件¹⁾

轴承座 ²⁾	SAF 513
轴承 ³⁾	1213 EKTN9
定位环	2 x SR 13-0 (不包括)
紧定套	SNW 13x2.3/16
密封件选择:	
PosiTrac密封件	LER 29
PosiTrac Plus 接触元件	-
铁燧岩密封件	TER 29

其他的密封选择

带 V 形圈的燧岩密封件 (后缀 TV)	TER 29 V
接触密封件 (后缀 -210)	B-9784-24
端盖 (后缀 Y)	EPR 6

注释

- 轴承座套件中的部件也可单独订购
- 轴承座始终配备迷宫密封环和
- 参看型录“滚子轴承”中的其他内部游隙数据
- 有关 100% 轴承充填和 50% 轴承座充填要求，在修改设计或订购之前请先向 SKF 询问

额定速度, r/min

轴承极限转速	7000
PosiTrac Plus 密封件的最高速度	-
燧岩密封件的最高速度	1400

有帽螺栓

尺寸 [英寸]	1/2 UNCx76
推荐的紧固扭矩 [ft.lbs (Nm)]	60 (80)

适用的固定螺栓

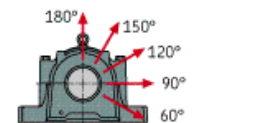
尺寸 [英寸 (毫米)]	5/8 (16)
--------------	----------

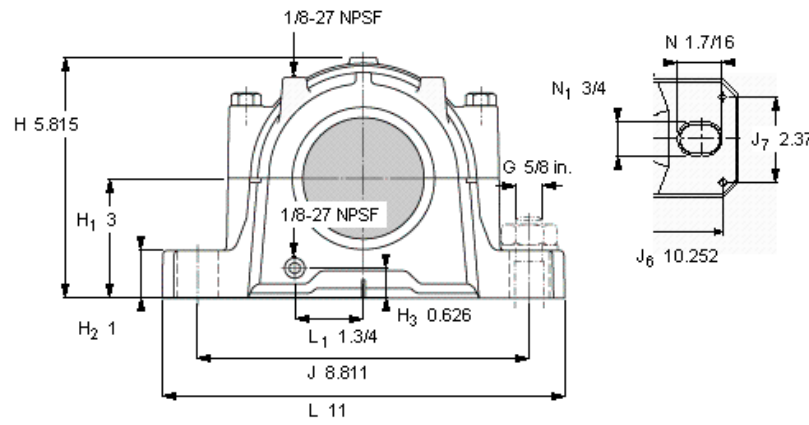
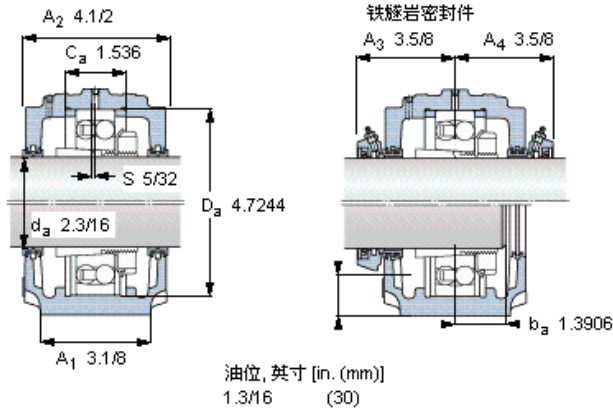
油脂量⁴⁾

初步填充, lb (kg)	0,47 (0,2)
---------------	------------

轴承座最高安全负荷 [lbf (kN)]

P_{60°	11300 (50,5)
P_{90°	6800 (30,2)
P_{120°	4050 (18,0)
P_{150°	3650 (16,2)
P_{180°	4300 (19,1)
P_a	1000 (4,5)





轴承座套件部件¹⁾

轴承座 ²⁾	SAF 513
轴承 ³⁾	1213 EKTN9
定位环	2 x SR 13-0 (不包括)
紧定套	SNW 13x2.3/16
密封件选择:	
PosiTrac密封件	LER 29
PosiTrac Plus 接触元件	-
铁燧岩密封件	TER 29

其他的密封选择

带 V 形圈的燧岩密封件 (后缀 TV)	TER 29 V
接触密封件 (后缀 -210)	B-9784-24
端盖 (后缀 Y)	EPR 6

注释

- 轴承座套件中的部件也可单独订购
- 轴承座始终配备迷宫密封环和
- 参看型录“滚子轴承”中的其他内部游隙数据
- 有关 100% 轴承充填和 50% 轴承座充填要求, 在修改设计或订购之前请先向 SKF 询问

额定速度, r/min

轴承极限转速	7000
PosiTrac Plus 密封件的最高速度	-
燧岩密封件的最高速度	1400

有啮螺栓

尺寸 [英寸] 1/2 UNCx76

推荐的紧固

扭矩 [ft.lbs (Nm)] 60 (80)

适用的固定螺栓

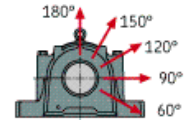
尺寸 [英寸 (毫米)] 5/8 (16)

油脂量⁴⁾

初步填充, lb (kg) 0,47 (0,2)

轴承座最高安全负荷 [lbf (kN)]

P _{60°}	11300 (50,5)
P _{90°}	6800 (30,2)
P _{120°}	4050 (18,0)
P _{150°}	3650 (16,2)
P _{180°}	4300 (19,1)
P _a	1000 (4,5)



参考资料: <http://www.sozhou.com/p/28b62fc0.html>