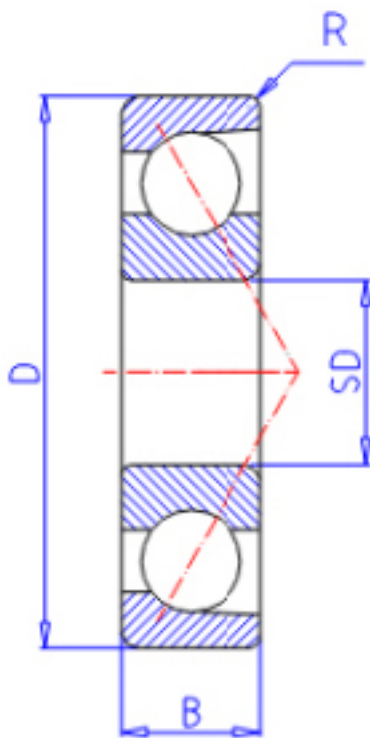


KOYO 7903C FY参数

主要尺寸	SD	17	mm	内径
	D	30	mm	外径
	B	7	mm	宽度
	R	0.3	mm	(最小)
型号	ORDER	7903C FY		型号
基本额定载荷	C	5000	N	动载荷
	C0	2950	N	静载荷
极限转速	NG	36000	1/min	脂润滑
	NO	47000	1/min	油润滑

KOYO 7903C FY图片



参考资料:<http://www.sozhou.com/p/28b00a8a.html>

