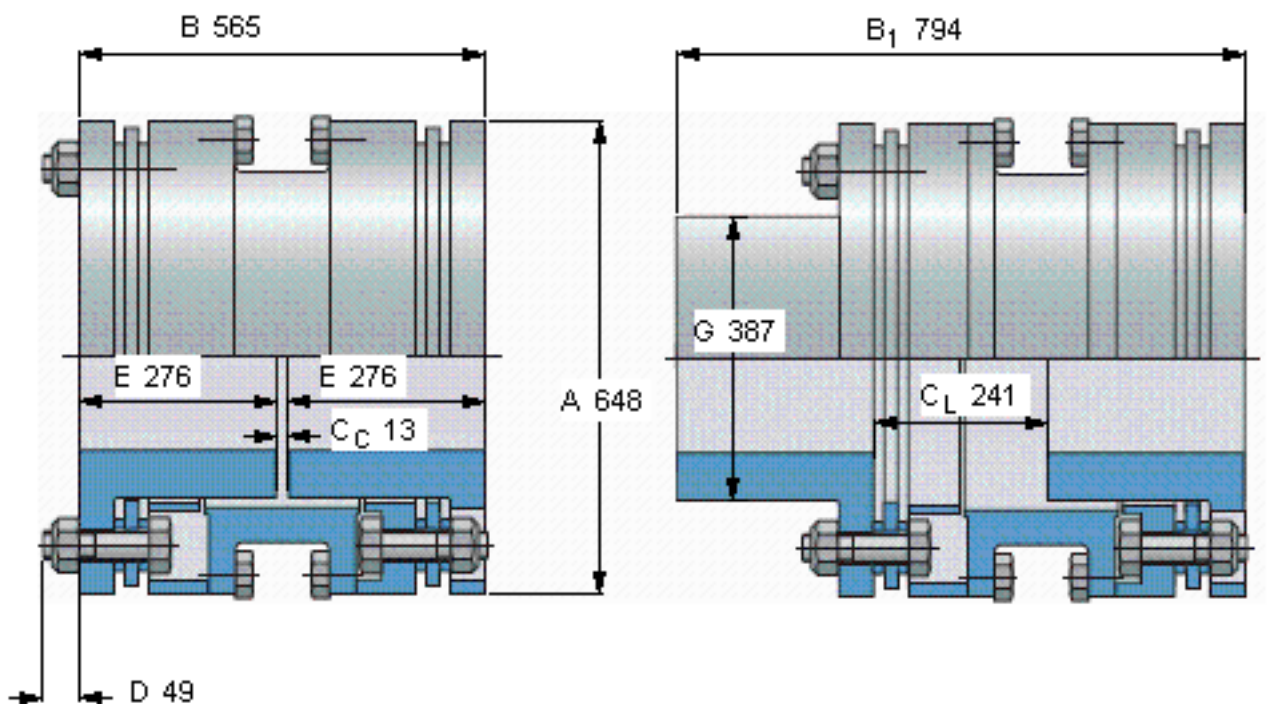


SKF KD10-905参数

轴直径	最小	135	mm	-
	最大	292	mm	-
扭矩	最大	259.9	kNm	-
	最大	1500	r/min	-
重量	重量	771000	g	-
主要尺寸	A	648	mm	-
	B	565	mm	-
	E	276	mm	-
	G	387	mm	-
型号	型号	KD10-905	-	-

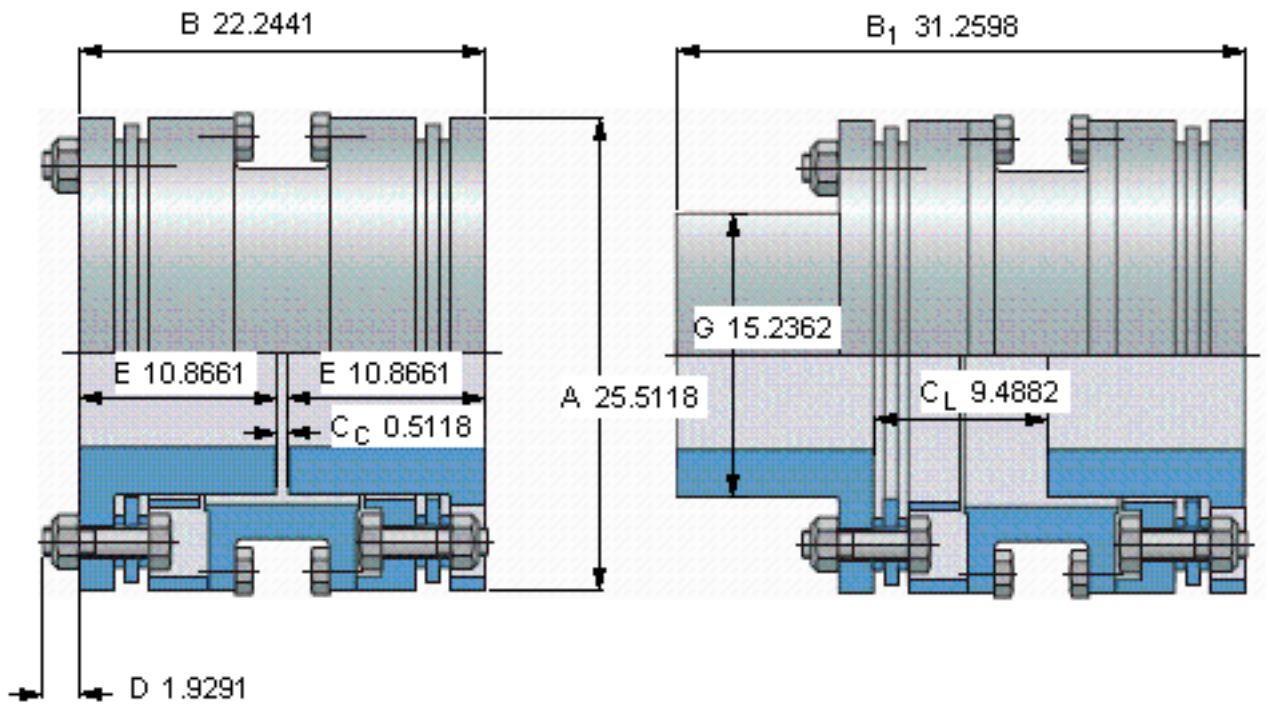
SKF KD10-905图片



WR², kgm² 47,8
 轴向性能 [mm] ± 10

质量是基于最小的 "C" 尺寸和最大孔
 尺寸 C_c及 C_L是可变距离，请指明其他距离是否有作要求

在平衡状态下，最大速度 r/min 2300



WR², kgm² 47,8
 轴向性能 [mm] ± 10

质量是基于最小的 "C" 尺寸和最大孔
 尺寸 C_c 及 C_L 是可变距离，请指明其他距离是否有作要求

在平衡状态下，最大速度 r/min 2300

参考资料: <http://www.sozhou.com/p/28ab545b.html>