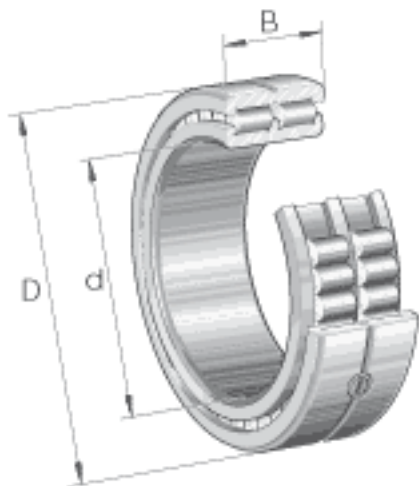


### INA SL014968参数

尺寸	d	340	mm	-
	D	460	mm	-
	B	118	mm	-
	C	59	mm	-
	$D_1$	418.9	mm	-
	$d_1$	385.3	mm	-
	$r_{min}$	3	mm	-
说明		NNC4968V		根据 DIN 5412 标准的型号
重量	m	59000	g	质量
基本额定载荷	$C_r$	1750000	N	基本额定动载荷，径向
	$C_{0r}$	4250000	N	基本额定静载荷，径向
疲劳极限载荷	$C_{ur}$	445000	N	疲劳极限载荷，径向
极限转速	$n_G$	770	r/min	极限转速
参考转速	$n_B$	375	r/min	参考转速

### INA SL014968图片



参考资料:<http://www.sozhou.com/p/289a215c.html>

